



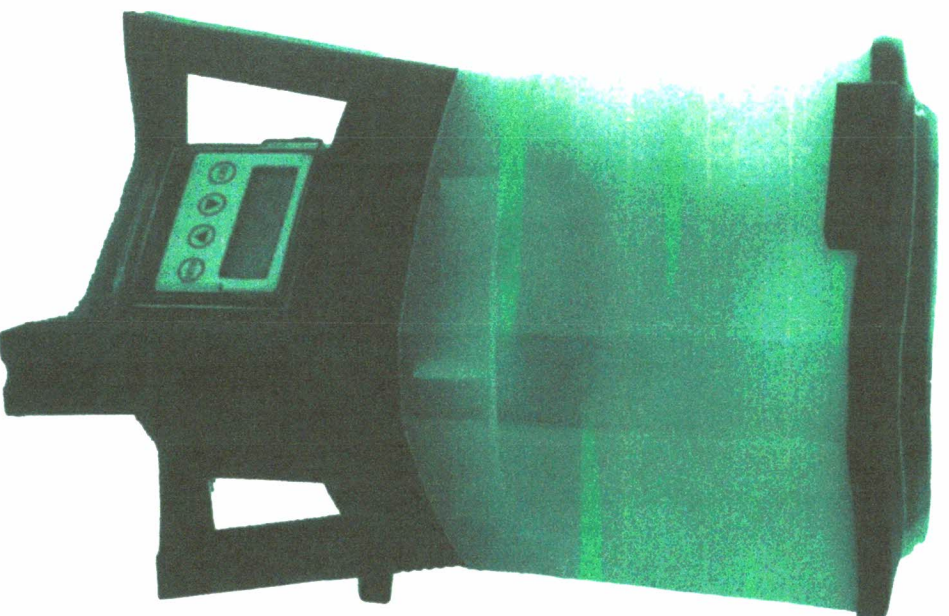
PONDFRIEND

www.pondfriend.com

Solar Feeder

with digital timer

User Manual



IMPORTANT: Please read this instruction manual carefully before using this product. Keep the manual safe for future reference.

Manual version - 01/04/2020

English

German

Français

Nederlands

Swedish

Danish

Pondfriend Solar Feeder with digital timer

Pondfriend automatic pond fish feeder with auto charging solar panel and digital display, suitable for medium and large ponds.

The unit can be programmed to dispense food into the pond at timed intervals throughout the day.

The food is fed at a 120-degree angle with adjustable distance and amount of time the food is dispensed for.

The feeder has a large LCD screen and touchscreen control panel and can easily be set to feed up to six times daily. It is also possible to perform manual feeding from the control panel.

The feeder is constructed to use pellets from 3-10 mm – We do not recommend the use of sticks, flakes or other shapes of food.

The feeder is weatherproof and can be mounted anywhere on the side of the pond, as it is powered via its own built-in battery. The rechargeable lithium battery is charged by the solar panel and fully charged it would normally operate for at least 2 months depending on the timer setting.

Pondfriend solar feeder is specially designed with a strong motor and extra bottom ventilation over the impeller to prevent the food from clogging.

Mounting fixtures are included, which makes it easy to place and secure the feeder at the edge of your pond, where it is easy to hide compared to other feeders.

Pondfriend solar feeder is ideal for koi ponds, where large quantities of pellets are fed, and fish feed frequently throughout the day in order to maintain their growth. It is also ideal for feeding fish while you are on holiday.

We recommend that you check our website for the most up-to-date manuals and information: www.pondfriend.com

Safety instructions

Do not immerse the feeder in water.

For safety reasons, this device should not be used by children and young people under the age of 16, as well as by persons who cannot understand the potential danger posed by this device. Persons who have not fully understood the following instructions may not use the equipment.

Avoid direct sunlight.

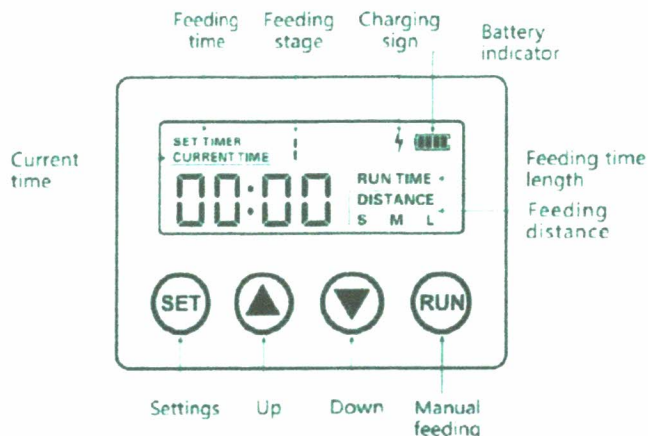
The built-in battery cannot be uncharged. If the device is not used for a long period time, please charge the battery for three hours every six months to maintain battery life.

Maintenance

Normally maintenance is not required. But depending on the type of food you use, the feeding operation might create some dust. If necessary, you can use a dry cloth to remove the dust. The feeder is easy to dismount. If you would like to clean the food container with water, you need to remove it from the lower body first. Make sure everything is dry before you reassemble, as water will damage the motor and electronics.

Before winter, empty, clean and store the filter in a well ventilated and frost free location.

Display setting



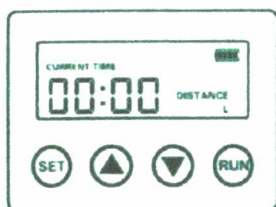
Distance for Your preferred food

Depending on the size of your pond, you can set the feeder motor for 3 different distances.

As a reference, a handful of normal 6 mm koi pellets have the following approximate spacing:

- Short (60%): 1 m.
- Medium (80%): 2 m.
- Long (100%): 3 m.

Initial display setting



1. Press the 'SET' button, enter the current time; Hour + SET, Minutes + SET
2. Set the distance at Short (60%), Medium (80%) or Long (100%) as preferred + SET.
3. Press the RUN button

4. Test with your preferred food and repeat step 1-3 to find the best setting.
If You want to do a full reset - Power off by the switch on the side.

As an addition to the timer setting, you can always perform a manual feeding by pressing the 'RUN' button for around 3 seconds.

Amount of preferred food

The timing and amount of food varies on the basis of the type, pellet size, and weight of the food.

You can set the timer up to 6 times a day for a feeding period of up to 20 seconds. As a reference, a handful of normal 6 mm koi pellets requires about 3-5 seconds of operation.

1. Set the timers for feeding time and amount of 2 min. ahead (follow timer instruction below)
2. Hold a plastic bag in front of the outlet and check the amount of food after the feeding.
3. Adjust the running time for your preferred amount of food by repeating step 1-2.

How to set the timer



1. Press the 'SET' button. Choose the current time and press 'set' again.
2. Choose the time you want your first feeding to occur and press 'SET'.
3. Choose the amount of food in seconds, up to 19 seconds and press 'SET'.
4. If you only want to set one or a few feeding times, you do not need to press 'set' all the way through the 6 options. You can just wait about 5 seconds – and the feeder will automatically save your setting and resume normal operation.
5. To set up to 6 feedings, you will have to use the 'SET' button all the way through the 6 settings.

Warranty

This product is guaranteed against defects in material and workmanship for one year from the date of purchase, under normal usage.

The warranty does not apply for improper use, negligence, lack of maintenance or accidental damage to the product. If the product fails due to a manufacturing fault within this period it will be either repaired or replaced free of charge.

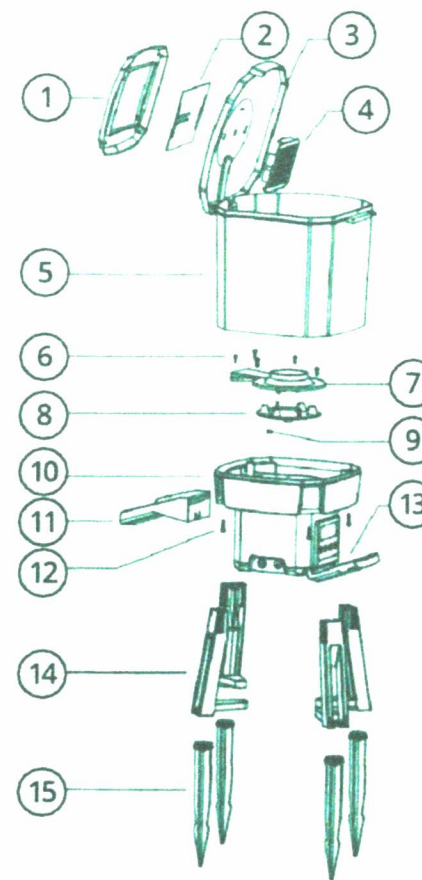
The battery is not covered by the guarantee but is available as a sparepart.

Liability is limited to replacement of the faulty product only. No other costs will be reimbursed. This guarantee is not transferable and does not affect your statutory rights.

The manufacturer or supplier shall not be responsible or held liable for any damages caused by defective components or materials of this product, or for the loss incurred by interruption of service, or any consequential/incidental damages and expenses arising from the production, sale use or misuse of this product or any other consequential loss.

Any warranty claim must be accompanied by a valid, dated proof of purchase. The supplier shall not be held liable for any loss of fish, plants or any other livestock as a result of any failure or a defect of this product.

The installation and use of your product outside of our recommendations as printed in this manual may also void the warranty.



Part list

- | | |
|--------------------|-----------------------|
| 1. Solar cover | 9. Screw |
| 2. Solar panel | 10. Main body |
| 3. Container cover | 11. Chute |
| 4. Rack | 12. Screw |
| 5. Food container | 13. Cover |
| 6. Screw | 14. Footing |
| 7. Impeller cover | 15. Mounting fixtures |
| 8. Impeller | |

Technical data

Capacity:	6 L
Feeding per day:	1-6
Lithium battery capacity:	2200mAh – part.no. 80950
Adapter specification:	12V 1.66A – part.no. 80951
Dimensions:	275x252x420 mm

Solar Feeder

with digital timer

User Manual

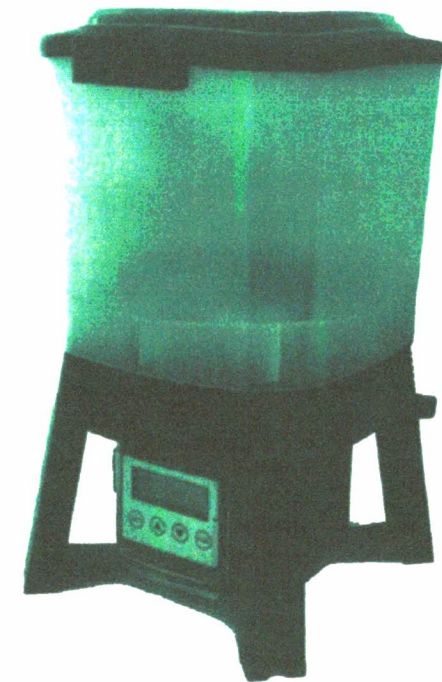


German

Auto Feeder

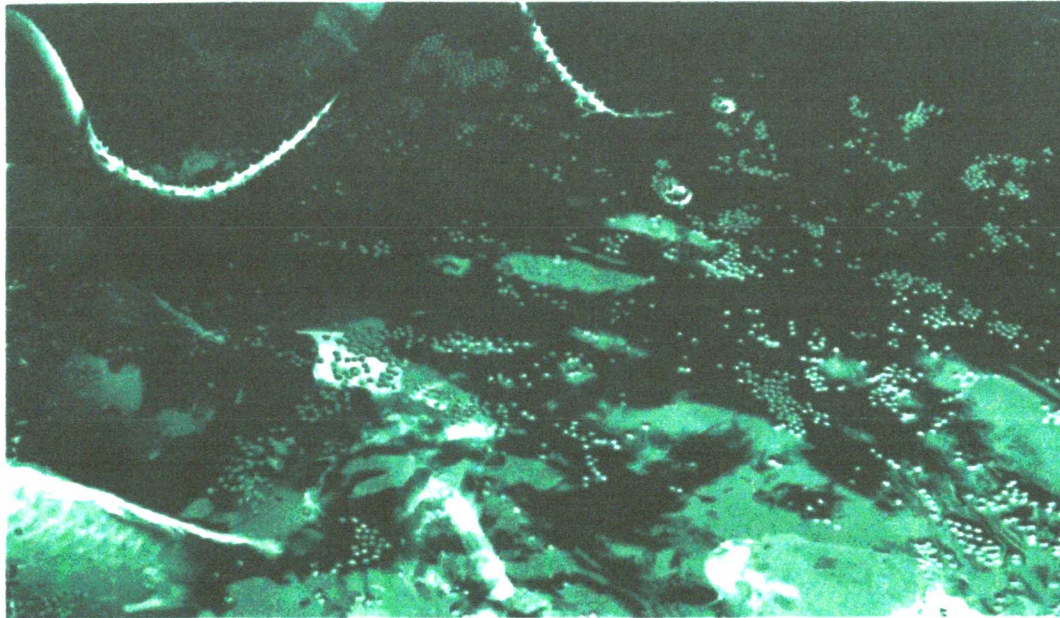
mit digitalem Timer

Betriebsanleitung



**LESEN SIE DIESE BETRIEBSANLEITUNG SORGFÄLTIG DURCH,
BEVOR SIE DEN FEEDER VERWENDEN.**

Betriebsanleitung Version - 03.01.2019



www.pondfriend.com

Pondteam International AB
Mossvagen 17 - 23237 Arlov - Sweden
www.pondfriend.com

Copyright Pondteam International AB - 01.2019

Pondfriend® is a registered trademark. Other trademarks used in this manual, on our website or in our catalogues are the property of their respective owners. We reserve the right to change specifications of products and recommendations without notice.



Waste management

A defect product must not be thrown in the normal municipal waste, but must be delivered at one of the home municipality's recycling stations.

Pondlink Auto Feeder mit digitalem Timer

Automatischer Pondlink Fischfutterautomat, geeignet für mittelgroße und große Teiche.

Das Gerät kann so programmiert werden, dass es in festgelegten Abständen während des Tages Fischfutter in den Teich abgibt.

Das Futter wird in einem 120 Grad-Winkel ausgegeben, wobei die zeitlichen Abstände und die Dauer der Fütterung eingestellt werden können.

Der Fischfutterautomat verfügt über eine große LCD-Anzeige und ein Touch-Bedienfeld, auf dem bis zu sechs Fütterungen täglich eingestellt werden können. Ausserdem kann über das Bedienfeld eine manuelle Fütterung durchgeführt werden.

Der Fischfutterautomat ist für Pellets der Größen 3-10 mm ausgelegt. Wir raten vom Einsatz von Sticks, Flocken oder anders geformtem Futter ab.

Der Fischfutterautomat ist wetterfest und kann an beliebiger Stelle am Teich angebracht werden, da er über einen eingebauten Akku mit Strom versorgt wird. Der Lithium-Akku kann über Nacht aufgeladen werden und bei voller Ladung ungefähr 3 Monate betrieben werden, je nach Einstellung des Timers.

Der automatische Pondlink-Fischfutterautomat wurde speziell mit einem leistungsstarken Motor und zusätzlicher Lüftung über dem Laufrad entwickelt, um zu verhindern, dass das Futter die Leitung verstopft.

Es sind auch Befestigungspflöcke enthalten, damit Sie den Fischfutterautomaten einfach und sicher am Rand Ihres Teichs anbringen und ihn besser als andere Fischfutterautomaten verstecken können.

Der automatische Pondlink-Fischfutterautomat ist ideal für Koi-Teiche geeignet, bei der größere Mengen Pellets verfüttert und die Fische mehrmals täglich gefüttert werden, um deren Wachstum zu unterstützen. Er ist auch hervorragend für die Fütterung geeignet, wenn der Besitzer in Urlaub ist.

Wir empfehlen Ihnen, auf unserer Webseite nach den neusten Handbüchern und Informationen zu suchen: www.pondlink.com

Sicherheitshinweise

Tauchen Sie das Produkt nicht in Wasser.

Aus Sicherheitsgründen darf das Gerät nicht von Kindern und Personen unter 16 Jahren oder von Personen, die die potentielle Gefahr nicht begreifen, verwendet werden. Personen, die die folgenden Hinweise nicht vollständig verstehen, dürfen das Gerät nicht verwenden.

Vermeiden Sie direktes Sonnenlicht.

- Schützen Sie den Akku beim Aufladen vor Regen und halten Sie ihn fern von brennbaren oder explosiven Materialien.
- Der eingebaute Akku kann nicht ohne Ladung aufbewahrt werden. Wenn das Gerät längere Zeit nicht verwendet wird, laden Sie es alle sechs Monate drei Stunden lang auf, um die Lebensdauer des Akkus zu erhalten.

Wartung

Es ist in der Regel keine Wartung erforderlich. Je nachdem, welches Futtermittel Sie verwenden, kann es sein, dass bei der Fütterung etwas Staub anfällt. Falls nötig, können Sie diesen mit einem trockenen Tuch entfernen.

Die Futteranlage kann leicht auseinandergenommen werden. Wenn Sie den Futtermittelbehälter mit Wasser reinigen möchten, müssen Sie diesen zuerst unten am Gerät abnehmen. Achten Sie darauf, dass alles trocken ist, bevor Sie das Gerät wieder zusammenbauen, da Wasser den Motor und die Elektronik beschädigen könnte.

Leeren, reinigen und lagern Sie den Filter vor dem Winter an einem gut belüfteten und frostfreien Ort.

Bildschirmeinstellungen



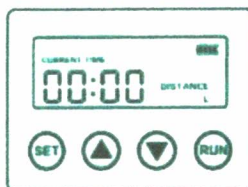
Entfernung für Ihr bevorzugtes Lebensmittel

Je nach Größe Ihres Teiches können Sie den Feeder-Motor für 3 verschiedene Abstände einstellen.

Als Anhaltspunkt hat eine Handvoll normaler 6-mm-Koi-Pellets den folgenden ungefähren Abstand:

- Kurz (60%) 1m.
- Mittel (80%) 2m.
- Lang (100%) 3m.

Ersteinstellung



- 1 Drücken Sie die Taste "SET", geben Sie die aktuelle Uhrzeit ein, Stunde + SET, Minuten + SET
- 2 Stellen Sie die Entfernung auf Kurz (60 %), Mittel (80 %) oder Lang (100 %) nach Wunsch ein + SET.
- 3 Drücken Sie die "RUN"-Taste

4. Testen Sie mit Ihrem bevorzugten Lebensmittel und wiederholen Sie Schritt 1-3, um die beste Einstellung zu finden. Wenn Sie einen vollständigen Reset durchführen möchten - Schalten Sie das Gerät mit dem Schalter an der Seite aus.

Als Ergänzung zur Timer-Einstellung können Sie jederzeit eine manuelle Fütterung durchführen, indem Sie die "RUN"-Taste für etwa 3 Sekunden drücken

Menge der Bevorzugten Lebensmittel

Der Zeitpunkt und die Menge des Futters variieren je nach Art, Pelletgröße und Gewicht des Futters

Sie können den Timer bis zu 6 Mal pro Tag für eine Fütterungsdauer von bis zu 20 Sekunden einstellen. Als Anhaltspunkt gilt, dass eine Handvoll normaler 6-mm-Koi-Pellets etwa 3-5 Sekunden Betriebszeit erfordert.

1. Stellen Sie die Timer für die Fütterungszeit und -menge 2 Minuten im Voraus ein (folgen Sie der Timer-Anleitung unten)
2. Halten Sie einen Plastikbeutel vor den Auslass und überprüfen Sie die Futtermenge nach der Fütterung
3. Stellen Sie die Laufzeit für Ihre bevorzugte Futtermenge ein, indem Sie Schritt 1-2 wiederholen

Wie stelle ich den Timer ein



1. Drücken Sie die Taste "SET". Wählen Sie die aktuelle Uhrzeit und drücken Sie erneut "set".



2. Wählen Sie den Zeitpunkt für die erste Fütterung und drücken Sie "set".



3. Wählen Sie die Menge der Speisen in Sekunden, bis zu 19 Sekunden, und drücken Sie "SET".

4. Wenn Sie nur eine oder wenige Fütterungszeiten einstellen möchten, müssen Sie nicht die ganze Zeit "set" drücken, um die 6 Optionen zu durchlaufen. Sie können einfach etwa 5 Sekunden warten - und die Zuführung speichert Ihre Einstellung automatisch und nimmt den normalen Betrieb wieder auf

5. Um bis zu 6 Fütterungen einzustellen, müssen Sie die "SET"-Taste den ganzen Weg durch die 6 Einstellungen verwenden.

Garantie

Die Garantie dieses Produkts deckt Materialmängel und Verarbeitungsfehler bei normaler Nutzung zwei Jahre ab Kaufdatum ab.

Diese Garantie GILT NICHT bei unsachgemäßer Verwendung, Fahrlässigkeit, mangelnder Wartung oder versehentlicher Beschädigung des Produkts. Falls das Produkt innerhalb dieses Zeitraums wegen eines Verarbeitungsfehlers ausfällt, wird es entweder repariert oder kostenlos ersetzt.

Unsere Haftung ist nur auf den Ersatz fehlerhafter Produkte beschränkt. Es werden keine anderen Kosten zurückerstattet. Diese Garantie ist nicht übertragbar und beeinträchtigt nicht Ihre gesetzlichen Ansprüche.

Der Hersteller oder Lieferant haftet nicht für Schäden durch defekte Komponenten oder Materialien dieses Produkts oder für Verluste durch Unterbrechung der Betriebsleistung oder für Folge- oder Nebenschäden und Kosten, die durch die Herstellung, den Verkauf, die Nutzung oder missbräuchliche Nutzung dieses Produkts oder sonstige Folgeschäden entstehen.

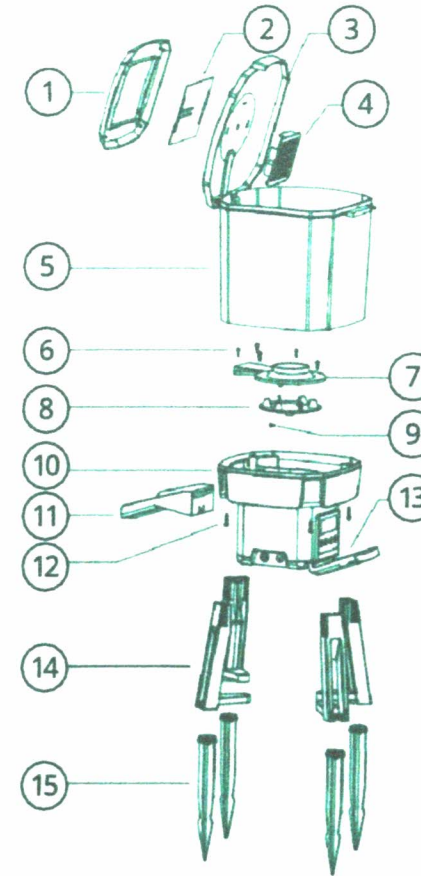
Im Schadensfall muss ein gültiger, mit Datum versehener Kaufnachweis vorgelegt werden.

Pondteam International AB, dessen Lieferanten und Händler haften nicht für einen Verlust an Fischen, Pflanzen und anderen Tieren, die durch Fehler oder Mängel an diesem Produkt entstehen.

Die Installation und Nutzung Ihres Produkts abweichend von den in dieser Betriebsanleitung aufgeführten Empfehlungen kann zum Verlust Ihrer Garantieansprüche führen.

Technische Daten

Kapazität:	6 L
Fütterungen pro Tag:	1-6
Leistung des Lithium-Akkus:	2200 mA – Bauteilnr. 80950
Technische Daten des Adapters:	12 V 1,66 A – Bauteilnr. 80951
Abmessungen:	37 x 31 x 40 cm



Part list

1. Solar cover	9. Screw
2. Solar panel	10. Main body
3. Container cover	11. Chute
4. Rack	12. Screw
5. Food container	13. Cover
6. Screw	14. Footing
7. Impeller cover	15. Mounting fixtures
8. Impeller	