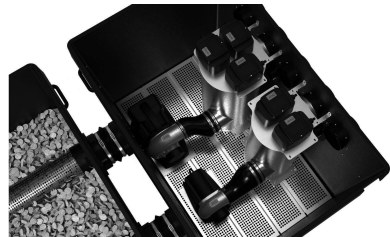
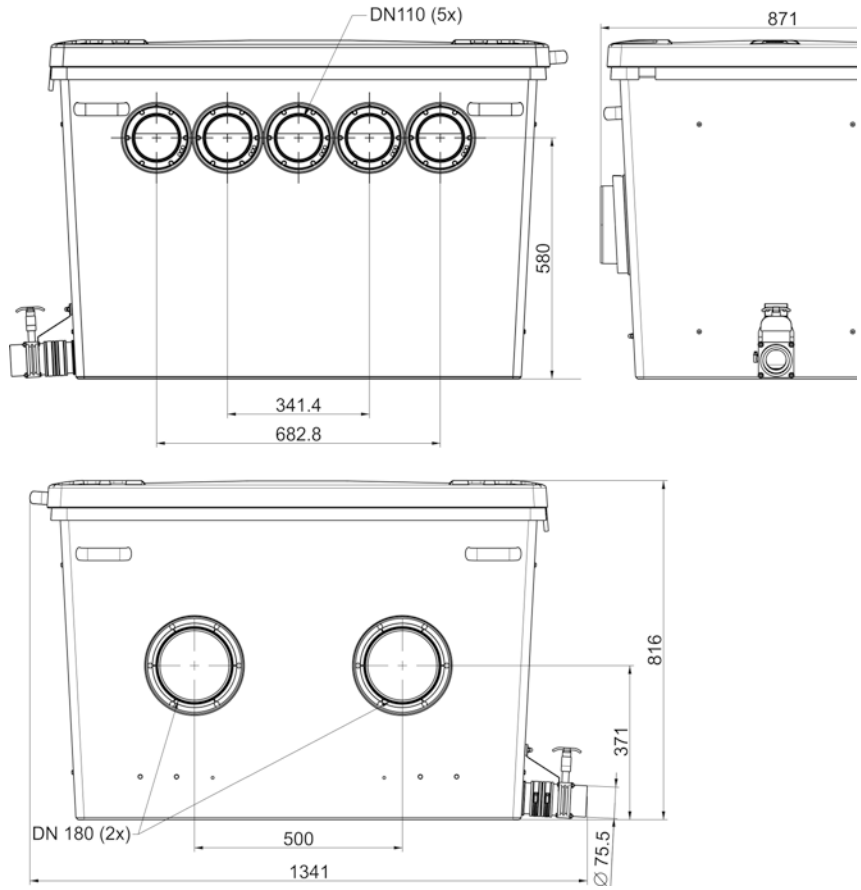


## ProfiClear Premium *XL Discharge Module*

DE	Gebrauchsanleitung
EN	Operating instructions
FR	Notice d'emploi
NL	Gebruiksaanwijzing
ES	Instrucciones de uso
DA	Brugsanvisning
SV	Bruksanvisning
HU	Használati útmutató
PL	Instrukcja użytkowania
CS	Návod k použití
RU	Руководство по эксплуатации
CN	使用说明书

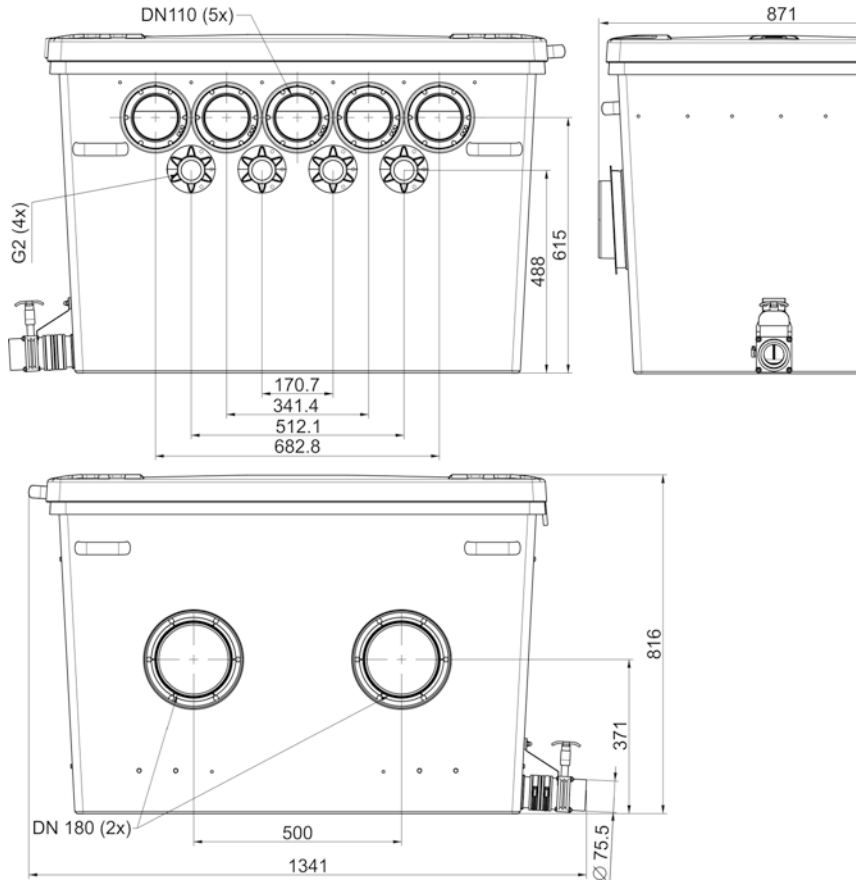


### ProfiClear Premium XL Discharge module pumped

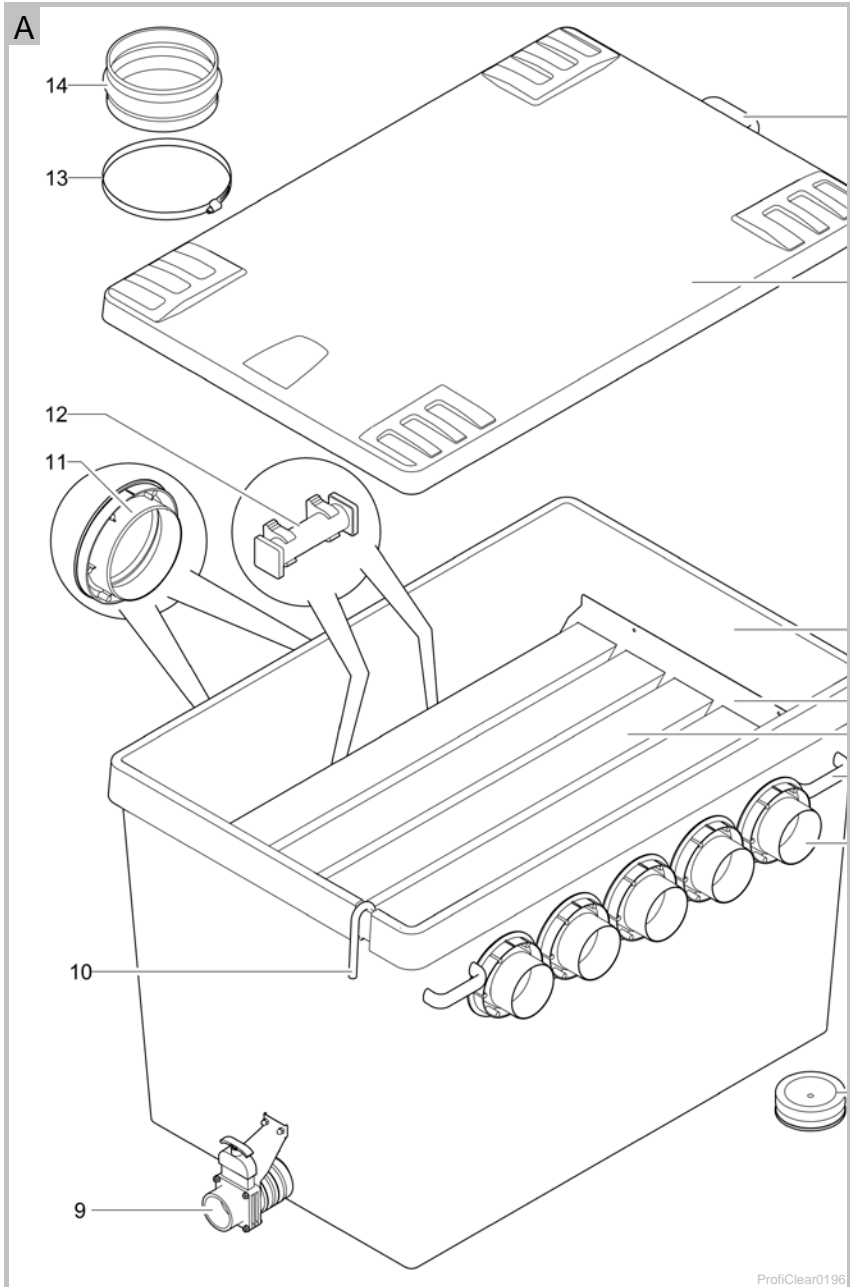


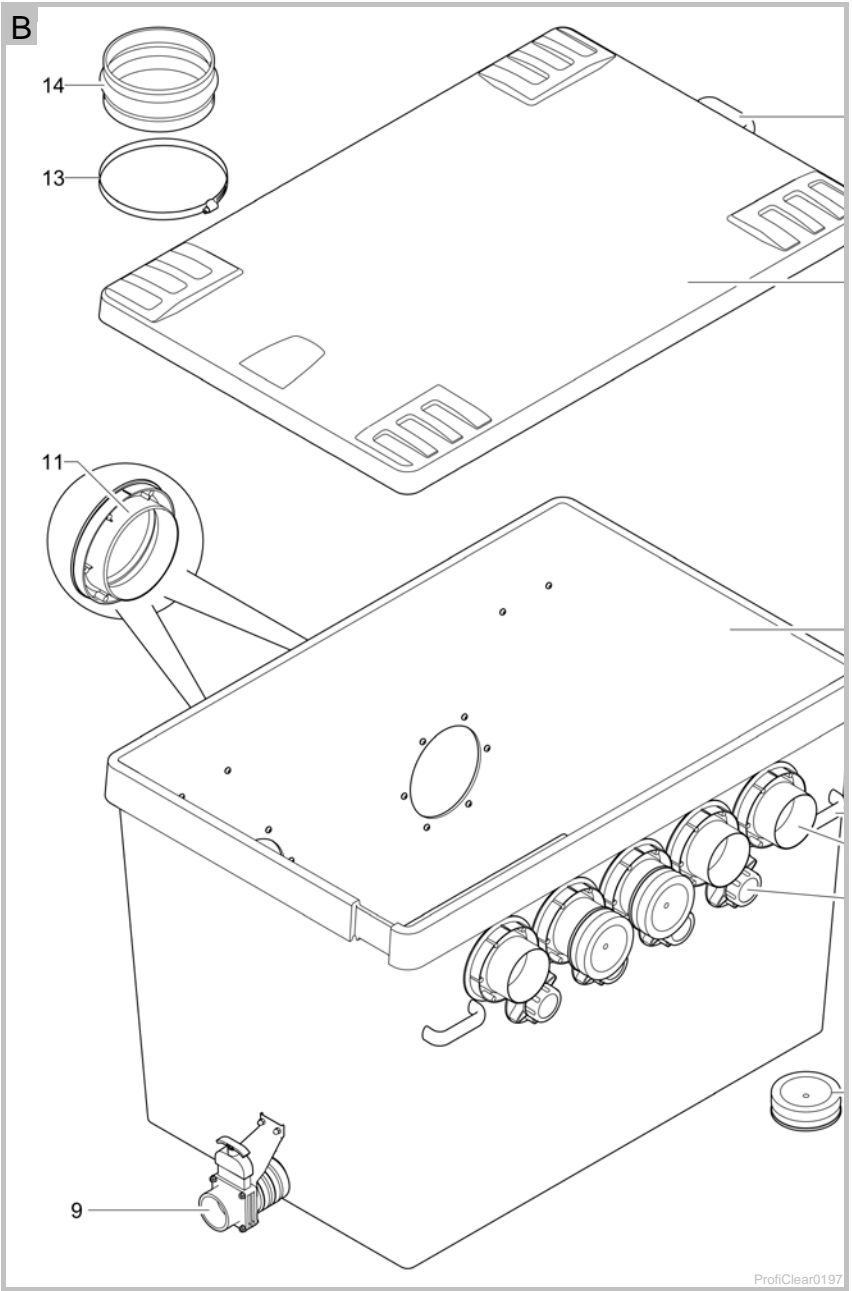
ProfiClear0247

### ProfiClear Premium XL Discharge module gravity

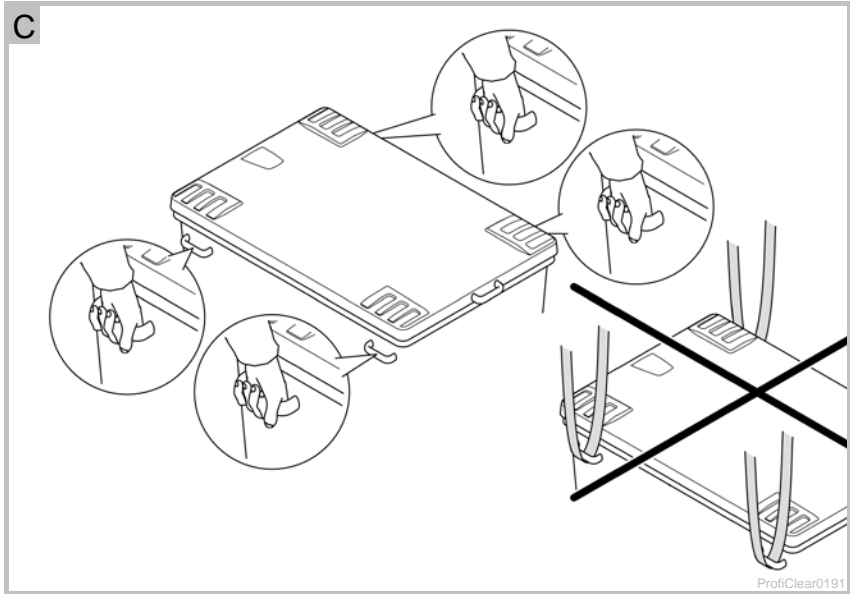


ProfiClear0246



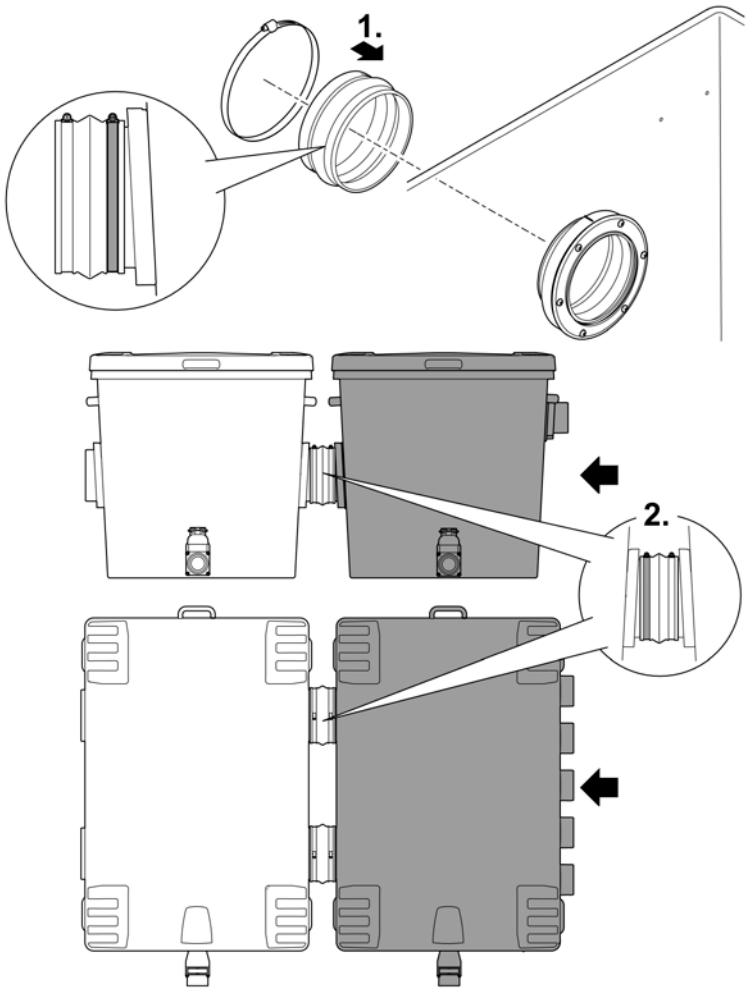


C



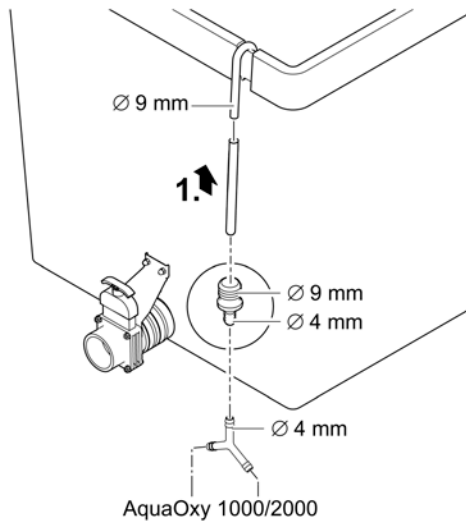
ProfiClear0191

D



ProfiClear0218

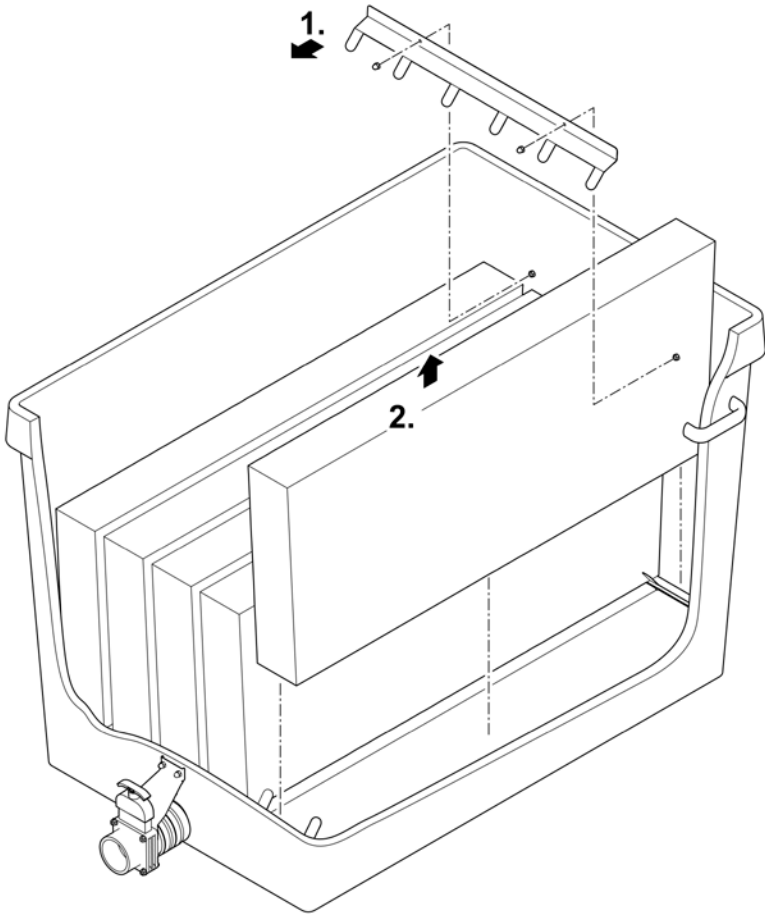
E



ProfiClear0219

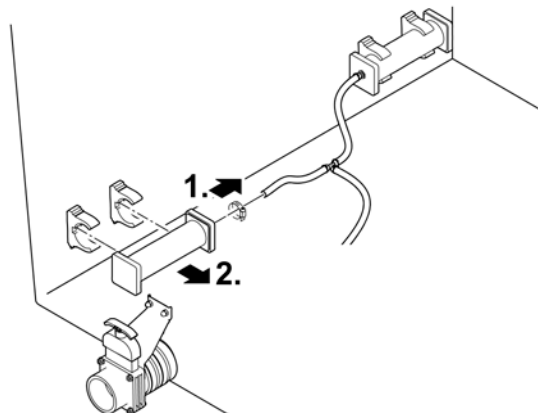


F



ProfiClear0221

G



ProfiClear0220

## **WARNUNG**

- Dieses Gerät kann von Kindern ab 8 Jahren und darüber sowie von Personen mit verringerten physischen, sensorischen oder mentalen Fähigkeiten oder Mangel an Erfahrung und Wissen benutzt werden, wenn sie beaufsichtigt oder bezüglich des sicheren Gebrauchs des Gerätes unterwiesen wurden und die daraus resultierenden Gefahren verstehen.
- Kinder dürfen nicht mit dem Gerät spielen.
- Reinigung und Benutzerwartung dürfen nicht von Kindern ohne Beaufsichtigung durchgeführt werden.

## Inhaltsverzeichnis

1	Über diese Gebrauchsanleitung .....	12
1.1	Warnhinweise in dieser Anleitung .....	12
1.2	Verweise in dieser Anleitung.....	12
2	Produktbeschreibung .....	12
2.1	Funktionsbeschreibung.....	13
2.1.1	Gepumptes System .....	13
2.1.2	Gravitationssystem .....	13
2.2	Bestimmungsgemäße Verwendung .....	13
3	Transport.....	13
4	Aufstellen und Anschließen .....	14
4.1	Filtermodul aufstellen und mit vorherigem Filtermodul verbinden .....	14
4.2	Schmutzablauf anschließen .....	14
4.3	Teichbelüfter anschließen.....	14
5	Inbetriebnahme .....	14
6	Störungsbeseitigung .....	15
7	Reinigung und Wartung.....	15
7.1	Behälter reinigen.....	15
7.2	ClearWave ausbauen und reinigen.....	15
7.3	Sprudelstein ersetzen .....	15
8	Lagern/Überwintern.....	16
9	Ersatzteile .....	16
10	Entsorgung.....	16
11	Technische Daten .....	16

# 1 Über diese Gebrauchsanleitung

Mit dem Kauf des Produkts **ProfiClear Premium XL Ablaufmodul** haben Sie eine gute Wahl getroffen.

Lesen Sie vor der ersten Benutzung des Gerätes die Anleitung **sorgfältig** und machen Sie sich mit dem Gerät vertraut. Alle Arbeiten an und mit diesem Gerät dürfen nur gemäß der vorliegenden Anleitung durchgeführt werden.

Beachten Sie unbedingt die Sicherheitshinweise für den richtigen und sicheren Gebrauch.

Bewahren Sie diese Anleitung sorgfältig auf. Bei Besitzerwechsel geben Sie bitte die Anleitung weiter.

## 1.1 Warnhinweise in dieser Anleitung

Die Warnhinweise in dieser Anleitung sind durch Signalworte klassifiziert, die das Ausmaß der Gefährdung anzeigen.



### WARNUNG

Kennzeichnet eine möglicherweise gefährliche Situation, die den Tod oder schwere Verletzungen zur Folge haben kann, wenn sie nicht vermieden wird.



### TIPP

Nützlicher Tipp.

## 1.2 Verweise in dieser Anleitung

A Verweis auf eine Abbildung, z. B. Abbildung A.

→ Verweis auf ein anderes Kapitel.

# 2 Produktbeschreibung

Für das OASE Filtersystem ProfiClear Premium XL sind folgende Module erhältlich:

- ProfiClear Premium TF-XL gepumpt EGC
- ProfiClear Premium TF-XL Gravitation EGC
- ProfiClear Premium XL Moving Bed Modul
- ProfiClear Premium XL Ablaufmodul gepumpt
- ProfiClear Premium XL Ablaufmodul Gravitation

ProfiClear Premium XL Ablaufmodul		Beschreibung
<input type="checkbox"/> A gepumpt	<input type="checkbox"/> B Gravitation	
1	1	1 x Griff
2	2	1 x Behälterdeckel
3	3	1 x Behälter
4	–	Halterung für ClearWave Filterelemente
5	–	5 x ClearWave Filterelemente
6	6	4 x Griff zum Tragen des Behälters
7	7	5 x Auslauf DN 110
8	–	3 x Verschlusskappe DN 110
–	8	5 x Verschlusskappe DN 110
9	9	1 x Schmutzauslauf DN75 mit Absperrschieber
10	–	1 x Luftanschluss • Übergangsstück Ø 9 mm zum Luftschlauch der Sprudelsteine • Anschluss des Teichbelüfters
11	11	2 x Einlauf DN 180
12	–	2 x Sprudelstein • Reichert das Wasser im Behälter mit Sauerstoff an
–	13	4 x Tradux-Wanddurchführung (G2) für Anschluss Filterpumpen

## 2.1 Funktionsbeschreibung

### 2.1.1 Gepumptes System

Das ProfiClear Premium XL Ablaufmodul gepumpt ist das letzte Modul im Filtersystem. Es ist über zwei Einläufe DN 180 mit dem vorausgehenden Modul verbunden.

Fünf integrierte ClearWave-Filterelemente sorgen für eine optimale Wasserklarheit. Durch Anreicherung des Wassers mit Luft über die Sprudelsteine wird die Wasserbewegung im Behälter und somit die Besiedelung der Filterelemente mit Bakterien optimiert.

Über die Ausgänge DN 110 wird das Wasser zurück in den Teich geführt.

### 2.1.2 Gravitationssystem

Das ProfiClear Premium XL Ablaufmodul Gravitation ist das letzte Modul im Filtersystem. Es ist über zwei Einläufe DN 180 mit dem vorausgehenden Modul verbunden.

Im Modul stehen UVC-Klärer Bitron Premium 60 W / 120 W / 180 W zur Entkeimung des Wassers sowie Filterpumpen, die das Wasser über die Ausgänge DN 110 zurück in den Teich führen.

An den 50 mm-Tradux-Durchführungen können zusätzliche Filterpumpen angeschlossen werden.

## 2.2 Bestimmungsgemäße Verwendung

Das in dieser Anleitung beschriebene Produkt ausschließlich wie folgt verwenden:

- Zur Reinigung von Gartenteichen.
- Betrieb unter Einhaltung der technischen Daten. (→ Technische Daten)
- Nur für private Zwecke verwenden.

Für das Gerät gelten folgende Einschränkungen:

- Betrieb nur mit Wasser bei einer Wassertemperatur von +4 °C ... +35 °C.
- Niemals mit anderen Flüssigkeiten als Wasser betreiben.
- Nicht in Verbindung mit Chemikalien, Lebensmitteln, leicht brennbaren oder explosiven Stoffen einsetzen.

## 3 Transport



### WARNUNG

Durch das hohe Gewicht des Geräts sind beim Tragen Schädigungen der Wirbelsäule oder Quetschungen von Gliedmaßen möglich. Das Gerät hat ein Gewicht von mehr als 25 kg.

- Mit mindestens 4 Personen an den Griffen tragen, um die Wirbelsäule zu entlasten.
- Gliedmaßen vor Quetschungen schützen.
- Gerät nicht im gefüllten Zustand transportieren.

C

Das Filtermodul hat vier Griffen zum Tragen. Andere Trage- oder Transporthilfen sind nicht zulässig (z. B. Transport mit einem Kran).

## 4 Aufstellen und Anschließen

### 4.1 Filtermodul aufstellen und mit vorherigem Filtermodul verbinden

So gehen Sie vor:

D

1. Übergangsmuffe auf den Einlauf schieben und mit Schlauchschelle befestigen.
  - Für spätere Montagearbeiten die Schlauchschelle so drehen, dass die Schlauchschellen-schraube von der Seite aus zugänglich ist.
2. Das Filtermodul an das vorausgehende Filtermodul schieben, so dass dessen Auslauf bis zum Anschlag in der Übergangsmuffe des Filtermoduls sitzt.
  - Die Schmutzwasserabläufe müssen sich alle auf der gleichen Seite befinden.
3. Verbindung mit Schlauchschelle sichern.
  - Für spätere Montagearbeiten die Schlauchschelle so drehen, dass die Schlauchschellen-schraube von der Seite aus zugänglich ist.

### 4.2 Schmutzauslauf anschließen

A, B

Über den Schmutzauslauf DN 75 mit Absperrschieber am Behälter unten kann bei Bedarf (Reinigung, Reparatur, Überwintern) das Wasser im Behälter abgelassen werden.

- Schließen Sie eine geeignete Rohrleitung DN 75 an und leiten Sie das Schmutzwasser in die Abwasserkanalisation.



#### TIPP

Die Rohrleitung DN 75 und die Rohrleitung DN 110 vom Trommelfilter für den Grobschmutz können zusammengeführt werden, um das Schmutzwasser gemeinsam über ein Rohr DN 110 in die Abwasserkanalisation zu leiten.

Dadurch wird eine komfortable Druckspülung für die Schmutzwasserleitung erreicht.

### 4.3 Teichbelüfter anschließen

(Nur ProfiClear Premium XL Ablaufmodul gepumpt)

Der Betrieb mit Sprudelsteinen unterstützt die Wasserzirkulation im Behälter und ist optimal für eine gleichmäßige Besiedelung der ClearWaves mit Bakterien.

- Empfohlener Teichbelüfter: AquaOxy 1000 oder 2000.

So gehen Sie vor:

E

1. Schlauch vom Teichbelüfter mit Luftanschluss verbinden und Luftanschluss in die Aussparung am Behälter einhängen.
  - Für einen Luftschlauch  $\varnothing$  4 mm den 4/9-mm-Adapter verwenden.
  - Für den Anschluss von AquaOxy 1000/2000 den Y-Verteiler verwenden.
  - Die Verbindungen ggf. mit Kabelbindern sichern.

## 5 Inbetriebnahme

So gehen Sie vor:

1. Unten am Behälter Absperrschieber für Schmutzauslauf DN 75 schließen.
2. Gesamtes Filtersystem (Rohrleitungen und Schläuche) auf Vollständigkeit kontrollieren.
3. Behälter mit Wasser füllen:
  - Gepumptes System: Filterpumpe einschalten.
  - Gravitationssystem: Absperrschieber (Zulauf und Rücklauf) der Filterreihe öffnen um Wasserfluss zu ermöglichen.
4. Alle Rohrleitungen, Schläuche und ihre Anschlüsse auf Dichtheit überprüfen.
  - Quelldichtungen können zu Beginn undicht sein, da sie erst bei Wasserkontakt vollständig abdichten.
5. Wenn alle Filterbehälter mit Wasser gefüllt sind, die anderen elektrischen Geräte (z. B. Filterpumpen) einschalten. Bei Verwendung von Filterstartern (z. B. OASE BioKick) vorhandene UVC-Klärer jedoch für mindestens 24 Stunden ausgeschaltet lassen, damit die Besiedelung der Filtermaterialien mit Mikroorganismen nicht gestört wird.

## 6 Störungsbeseitigung

Störung	Mögliche Ursache	Abhilfe
Kein Wasserfluss	Filterpumpe nicht eingeschaltet	Filterpumpe einschalten, Netzstecker einstecken
	Zulauf zum Filtersystem oder Rücklauf zum Teich verstopft	Zulauf bzw. Rücklauf reinigen
Wasserfluss ungenügend	Bodenablauf, Rohrleitung bzw. Schlauch verstopft	Reinigen, evtl. ersetzen
	Schlauch geknickt	Schlauch prüfen, evtl. ersetzen
	Zu hohe Verluste in den Leitungen	Leitungslänge auf nötiges Minimum reduzieren
Es wird kein Wasser aus dem Behälter herausbefördert	Filterpumpe im Behälter defekt	Siehe Gebrauchsanleitung zur Filterpumpe

## 7 Reinigung und Wartung

Abgestorbene Biomasse sinkt zu Boden und muss entfernt werden. Hierzu einmal im Monat Schmutz- auslauf DN 75 für ca. 10 Sekunden öffnen.

- Nur bei außergewöhnlicher Verschmutzung muss das gesamte Filtersystem zum Reinigen und War- ten außer Betrieb genommen werden.
- Keine chemischen Reinigungsmittel verwenden, da diese die Filterbakterien abtöten.

### 7.1 Behälter reinigen

So gehen Sie vor:

1. Alle Filterpumpen ausschalten.
2. Alle weiteren elektrischen Geräte des Filtersystems ausschalten (z. B. UVC-Klärer).
3. Nur Gravitationssystem: Die Absperrschieber (Zulauf und Rücklauf) der Filterreihe schließen, um weiteren Wasserfluss zu verhindern.
4. Unten am Behälter den Absperrschieber für Schmutzablauf DN 75 öffnen und Schmutzwasser in zulässiger Weise entsorgen.
5. Nur gepumptes System: Ggf. ClearWave-Filterelemente ausbauen. (→ ClearWave ausbauen und reinigen)
6. Reinigungsmaßnahmen durchführen.
7. Absperrschieber schließen.
8. Filtersystem wieder in Betrieb nehmen. (→ Inbetriebnahme)

### 7.2 ClearWave ausbauen und reinigen

(Nur ProfiClear Premium XL Ablaufmodul gepumpt)

Die ClearWave-Filterelemente müssen in der Regel nicht gereinigt werden. Im Zuge der Reinigung des Behälters können die Filterelemente ausgebaut und mit einem kräftigen Wasserstrahl abgespült werden.

So gehen Sie vor:

F

1. Auf beiden Seiten im Behälter die Hutmuttern M6 entfernen und die Halterungen abnehmen.
2. ClearWave-Filterelemente herausnehmen.
3. ClearWave-Filterelemente in umgekehrter Reihenfolge einbauen.
  - Beim Einsetzen darauf achten, dass die Filterelemente in den Halterungen unten im Behälter korrekt sitzen.

### 7.3 Sprudelstein ersetzen

(Nur ProfiClear Premium XL Ablaufmodul gepumpt)

Vorbereitende Arbeiten:

- ClearWave ausbauen. (→ ClearWave ausbauen und reinigen)

So gehen Sie vor:

G

1. Sprudelstein aus Klemmenhalterung ziehen.
2. Anschlussschlauch vom Sprudelstein abziehen und an neuen Sprudelstein montieren.
  - Anschlussschlauch mit Schlauchschelle fixieren.
3. Sprudelstein in Klemmenhalterung zurückdrücken.

## 8 Lagern/Überwintern

Die Außerbetriebnahme ist davon abhängig, ob das Gerät vor Frost geschützt oder nicht geschützt ist.

### Das Gerät steht geschützt vor Frost (z. B. in einer Garage oder Einhausung)

Der Betrieb des Geräts ist möglich, wenn die minimale Wassertemperatur von +4 °C eingehalten wird.

### Das Gerät steht nicht geschützt vor Frost (z. B. Aufstellung im Freien)

Bei Wassertemperaturen unter +8 °C oder spätestens bei zu erwartendem Frost ist das Gerät außer Betrieb zu nehmen.

- Gerät so weit wie möglich entleeren, eine gründliche Reinigung durchführen und auf Schäden überprüfen.
- Sämtliche Schläuche, Rohrleitungen und Anschlüsse soweit wie möglich entleeren.
- Absperrschieber geöffnet lassen.
- Behälter so abdecken, dass kein Regenwasser eindringen kann.
- Leitungen und Absperrschieber, an denen Wasser anliegt, vor Frost schützen.

## 9 Ersatzteile

Mit Originalteilen von OASE bleibt das Gerät sicher und arbeitet weiterhin zuverlässig.

Ersatzteilzeichnungen und Ersatzteile finden Sie auf unserer Internetseite.



[www.oase-livingwater.com/ersatzteile](http://www.oase-livingwater.com/ersatzteile)

## 10 Entsorgung

Unterstützen Sie unser Bemühen um eine intakte Umwelt und beachten Sie die folgenden Entsorgungshinweise!

Entsorgen Sie das Gerät gemäß den nationalen gesetzlichen Bestimmungen.

## 11 Technische Daten

ProfiClear Premium XL Ablaufmodul			gepumpt	Gravitation
Einlauf	Anzahl		2	2
	Anschluss	mm	DN 180	DN 180
Auslauf	Anzahl		5	5
	Anschluss		DN 110	DN 110
Auslauf Tradux	Anzahl		–	4
	Anschluss		–	G2
Schmutzablauf	Anzahl		1	1
	Anschluss		DN 75	DN 75
ClearWave	Anzahl		5	–
Durchflussmenge	Minimum	l/h	25000	25000
	Maximum	l/h	50000	66000
Abmessungen	Länge	mm	1338	1338
	Breite	mm	873	873
	Höhe	mm	816	816
Gewicht	ohne Wasser	kg	105	105
	mit Wasser, ohne Geräte	kg	575	635



 **WARNING**

- This unit can be used by children aged 8 and above and by persons with reduced physical, sensory or mental capabilities or lack of experience and knowledge if they are supervised or have been instructed on how to use the unit in a safe way and they understand the hazards involved.
- Do not allow children to play with the unit.
- Only allow children to carry out cleaning and user maintenance under supervision.

## Table of Contents

1	Information about this operating manual .....	19
1.1	Warnings used in these instructions .....	19
1.2	Cross-references used in these instructions .....	19
2	Product Description .....	19
2.1	Function description .....	20
2.1.1	Pump fed system .....	20
2.1.2	Gravity fed system .....	20
2.2	Intended use .....	20
3	Transport .....	20
4	Installation and connection .....	20
4.1	Installing the filter module and connecting it with the upstream filter module .....	20
4.2	Connecting the dirt outlet .....	21
4.3	Connecting the pond aerator .....	21
5	Commissioning/start-up .....	21
6	Remedy of faults .....	21
7	Maintenance and cleaning .....	22
7.1	Cleaning the container .....	22
7.2	ClearWave disassembly and cleaning .....	22
7.3	Replacing the aerator stone .....	22
8	Storage/overwintering .....	23
9	Spare parts .....	23
10	Disposal .....	23
11	Technical data .....	23

## 1 Information about this operating manual

You made a good choice with the purchase of this product **ProfiClear Premium XL Ablaufmodul**. Prior to commissioning the unit, please read the instructions of use carefully and fully familiarise yourself with the unit. Ensure that all work on and with this unit is only carried out in accordance with these instructions.

Adhere to the safety information for the correct and safe use of the unit.

Keep these instructions in a safe place! Please also hand over the instructions when passing the unit on to a new owner.

### 1.1 Warnings used in these instructions

The warning information is categorised by signal words, which indicate the extent of the hazard.



#### WARNING

Indicates a possibly dangerous situation, which could lead to death or severe injuries, if not avoided.



#### TIP

Useful tip.

### 1.2 Cross-references used in these instructions

- A reference to a figure, e.g. figure A.
- Reference to another section.

## 2 Product Description

The following modules are available for the OASE filter system ProfiClear Premium XL:

- ProfiClear Premium TF-XL pumped EGC
- ProfiClear Premium TF-XL gravitation EGC
- ProfiClear Premium XL Moving Bed module
- ProfiClear Premium XL Discharge module, pumped
- ProfiClear Premium XL Discharge module, gravitation

ProfiClear Premium XL drain module		Description
<input type="checkbox"/> A pump-fed	<input type="checkbox"/> B gravity-fed	
1	1	1 x handle
2	2	1 x container lid
3	3	1 x container
4	–	Holder for ClearWave filter elements
5	–	5 x ClearWave filter elements
6	6	4 x handle for carrying the container
7	7	5 x DN 110 outlet
8	–	3 x DN 110 cover cap
–	8	5 x DN 110 cover cap
9	9	1 x DN75 dirt outlet with slide valve
10	–	1 x air connection <ul style="list-style-type: none"> <li>• Transition piece Ø 9 mm to the air hose of the aerator stones</li> <li>• Connection of the pond aerator</li> </ul>
11	11	2 x DN 180 inlet
12	–	2 x aerator stone <ul style="list-style-type: none"> <li>• Enriches the water in the container with oxygen</li> </ul>
–	13	4 x Tradux wall lead-through (G2) for connecting filter pumps

## 2.1 Function description

### 2.1.1 Pump fed system

The pump-fed ProfiClear Premium XL drain module is the final module in the filter system. It is connected to the previous module by two DN 180 inlets.

Five integrated ClearWave filter elements ensure optimum water clarity. The aerator stones enrich water with air, thereby optimising the water movement in the container and the bacterial colonisation of the filter elements.

The water is returned to the pond through the DN 110 outlets.

### 2.1.2 Gravity fed system

The gravity-fed ProfiClear Premium XL drain module is the final module in the filter system. It is connected to the previous module by two DN 180 inlets.

The module contains UVC clarifiers Bitron Premium 60 W / 120 W / 180 W for decontaminating the water and filter pumps to return the water to the pond through the DN 110 outlets.

Additional filter pumps can be connected to the 50 mm Tradux lead-throughs.

## 2.2 Intended use

Only use the product described in this manual as follows:

- For cleaning garden ponds.
- Operate in accordance with instructions. (→ Technical data)
- Use for private purposes only.

The following restrictions apply to the unit:

- Only operate with water at a water temperature of +4 °C to +35 °C.
- Never use the unit with fluids other than water.
- Do not use in conjunction with chemicals, foodstuff, easily flammable or explosive substances.

## 3 Transport



### WARNING

Due to the high weight of the unit, spinal injuries or crushing of limbs is possible when carrying the unit. The unit weighs more than 25 kg.

- Have a minimum of 4 persons carry the container on the handles to avoid spinal injuries.
- Protect limbs from crushing.
- Do not transport the unit when it is filled.

C

The filter module is equipped with four handles for carrying. Do not use any other carrying or transport aids (e.g. transport by crane).

## 4 Installation and connection

### 4.1 Installing the filter module and connecting it with the upstream filter module

How to proceed:

D

1. Push the transition sleeve onto the inlet and fasten it with the hose clip.
  - For later assembly work, turn the hose clip so that the hose clip screw is accessible from the side.
2. Push the filter module up to the previous filter module so that its outlet is positioned in the transition sleeve of the filter module up to the stop.
  - Ensure that the soiled water outlets are all on the same side.
3. Secure the connection with a hose clip.
  - For later assembly work, turn the hose clip so that the hose clip screw is accessible from the side.

#### 4.2 Connecting the dirt outlet

A, B

The water in the container can be drained via the DN 75 dirt outlet with slide valve at the bottom of the container if required (for cleaning, repair, overwintering).

- Connect a suitable DN 75 pipe and drain the dirty water into the sewer system.



#### TIP

It is possible to bring together pipe DN 75 and pipe DN 110 from the drum filter for coarse dirt in order to drain the dirty water into the sewer system through a joint pipe DN 110.

This makes it more convenient to flush out the dirty water pipe with sufficient pressure.

#### 4.3 Connecting the pond aerator

(Only pump-fed ProfiClear Premium XL drain module)

Use of aerator stones promotes water circulation in the container and is ideal for ensuring even bacterial colonisation of the ClearWaves.

- Recommended pond aerator: AquaOxy 1000 or 2000.

How to proceed:

E

1. Connect the hose from the pond aerator with the air connection and insert the air connection into the recess of the container.
  - For a  $\varnothing$  4 mm air hose, use the 4/9-mm adapter.
  - For connecting the AquaOxy 1000/2000, use the Y distributor.
  - If necessary, secure the connections with cable ties.

### 5 Commissioning/start-up

How to proceed:

1. Close the slide valve for the DN 75 dirt outlet at the bottom of the container.
2. Check that the entire filter system (pipes and hoses) is complete.
3. Fill the container with water:
  - Pump fed system: Switch on the filter pump.
  - Gravity fed system: Open the slide valves (supply and return) of the filter series to allow the water to flow.
4. Check all pipes, hoses and their connections for leaks.
  - Expansion seals may leak initially until they have fully expanded on contact with water.
5. When all filter containers are filled with water, switch on the other electrical units (e.g. filter pumps).  
If using filter starters (e.g. OASE BioKick), do not operate any UVC clarifiers for at least 24 hours so as not to disturb the colonisation of the filter media by micro-organisms.

### 6 Remedy of faults

Malfuction	Possible cause	Remedy
No flow of water	Filter pump not switched on.	Switch on the filter pump, connect the power plug.
	Supply to filter system or return to pond blocked.	Clean the supply and/or return.
Water flow insufficient	Bottom drain, pipe or hose blocked	Clean, replace if necessary.
	Hose kinked	Check hose, and replace if necessary.
	Excessive loss in lines	Reduce line length to necessary minimum.
No water is pumped out of the container.	Filter pump in the container is defective.	Refer to the filter pump operating manual.

## 7 Maintenance and cleaning

Dead biomass drops to the bottom and has to be removed. To do this, open the DN 75 dirt outlet for approx. 10 seconds.

- The entire filter system only needs to be taken out of operation for cleaning and maintenance if it is extremely soiled.
- Do not use any chemical cleaning agents as they would kill the filter bacteria.

### 7.1 Cleaning the container

How to proceed:

1. Switch off all filter pumps.
2. Switch off all other electrical units of the filter system (e.g. UVC clarifier).
3. Gravity fed systems only: Close the slide valves (supply and return) of the filters connected in series to prevent further water flow.
4. Open the slide valve for the DN 75 dirt outlet at the bottom of the container and dispose of the soiled water in a permissible way.
5. Pump fed system only: If necessary, dismantle the ClearWave filter elements. (→ ClearWave disassembly and cleaning)
6. Carry out cleaning measures.
7. Close the slide valve (dirt outlet).
8. Start up the filter system again. (→ Commissioning/start-up)

### 7.2 ClearWave disassembly and cleaning

(Only pump-fed ProfiClear Premium XL drain module)

The ClearWave filter elements generally do not need to be cleaned. When the container is cleaned, the filter elements can be removed and hosed off with a powerful water jet.

How to proceed:

F

1. Remove the cap nuts M6 on both sides in the container and remove the holders.
2. Remove the ClearWave filter elements.
3. Reinstall the ClearWave filter elements in the reverse order.
  - When inserting the filter elements, ensure that they are correctly positioned in the holders at the bottom of the container.

### 7.3 Replacing the aerator stone

(Only pump-fed ProfiClear Premium XL drain module)

Preparatory work:

- Dismantle ClearWave. (→ ClearWave disassembly and cleaning)

How to proceed:

G

1. Pull the aerator stone out of the clamping holder.
2. Disconnect the hose from the aerator stone and connect it to the new aerator stone.
  - Fasten the connecting hose with a hose clip.
3. Push the aerator stone back into the clamping holder.

## 8 Storage/overwintering

Decommissioning depends on whether or not the unit is protected against freezing.

### The unit is protected from frost (e.g. stored in a garage or other enclosure)

The unit can be operated as long as the water temperature does not go below +4 °C.

### The unit is not protected from frost (e.g. outdoor installation)

Take the unit out of operation at water temperatures below +8° C or, at the latest, when freezing temperatures are to be expected.

- Drain the unit as far as possible, clean thoroughly and check for damage.
- Empty all hoses, pipes and connections as far as possible.
- Leave the slide valves open.
- Cover the container so that no rain water can enter.
- Protect pipes and slide valves that are in contact with water from frost.

## 9 Spare parts

The use of original parts from OASE ensures continued safe and reliable operation of the unit. Please visit our website for spare parts drawings and spare parts.



[www.oase-livingwater.com/spareparts](http://www.oase-livingwater.com/spareparts)

## 10 Disposal

Support us in our endeavour to keep our environment intact, and adhere to the following disposal information!

Dispose of the unit in accordance with the national legal regulations.

## 11 Technical data

ProfiClear Premium XL drain module			pump-fed	gravity-fed
Inlet	Quantity		2	2
	Connection	mm	DN 180	DN 180
Outlet	Quantity		5	5
	Connection		DN 110	DN 110
Tradux outlet	Quantity		–	4
	Connection		–	G2
Dirt outlet	Quantity		1	1
	Connection		DN 75	DN 75
ClearWave	Quantity		5	–
Flow rate	minimum	l/h	25000	25000
	maximum	l/h	50000	66000
Dimensions	Length	mm	1338	1338
	Width	mm	873	873
	Height	mm	816	816
Weight	Without water	kg	105	105
	with water, without units	kg	575	635

## **AVERTISSEMENT**

- Dans le cas où cet appareil serait utilisé par des mineurs de moins de 8 ans ainsi que par des personnes souffrant d'un handicap mental ou plus généralement par des personnes manquant d'expérience, un adulte averti devra être présent, qui renseignera le mineur ou la personne fragilisée concernée sur le bon emploi de ce matériel.
- Les enfants ne doivent pas jouer avec cet appareil.
- Ne pas laisser un enfant sans surveillance pour le nettoyage ou l'entretien.



## Table des matières

1	En ce qui concerne cette notice d'emploi .....	26
1.1	Avertissements dans cette notice d'emploi .....	26
1.2	Références dans cette notice d'emploi .....	26
2	Description du produit .....	26
2.1	Description des fonctions.....	27
2.1.1	Système avec pompe .....	27
2.1.2	Système fonctionnant par gravitation.....	27
2.2	Utilisation conforme à la finalité .....	27
3	Transport.....	27
4	Mise en place et raccordement .....	27
4.1	Mise en place du module de filtration et son raccordement à un module de filtration antérieur .....	27
4.2	Raccordement du conduit d'écoulement de particules .....	28
4.3	Raccorder l'aérateur d'étang.....	28
5	Mise en service .....	28
6	Dépannage .....	29
7	Nettoyage et entretien .....	29
7.1	Nettoyage du récipient.....	29
7.2	ClearWave Démontez et nettoyez.....	29
7.3	Remplacer le diffuseur à oxygène.....	30
8	Stockage / entreposage pour l'hiver .....	30
9	Pièces de rechange .....	30
10	Recyclage .....	30
11	Caractéristiques techniques .....	31

## 1 En ce qui concerne cette notice d'emploi

Avec l'acquisition du produit, **ProfiClear Premium XL Ablaufmodul** vous avez fait le bon choix. Avant la première utilisation de l'appareil, lire attentivement cette notice d'emploi et se familiariser avec l'appareil. Tous les travaux effectués avec et sur cet appareil devront être exécutés conformément aux directives ci-jointes.

Respecter impérativement les consignes de sécurité relatives à une utilisation correcte et en toute sécurité.

Conserver soigneusement cette notice d'emploi. Lors d'un changement de propriétaire, prière de transmettre également cette notice d'emploi.

### 1.1 Avertissements dans cette notice d'emploi

Dans cette notice, les avertissements sont classés par mots de signalisation qui indiquent l'ampleur du risque.



#### AVERTISSEMENT

Désigne une situation dangereuse possible pouvant entraîner la mort ou des blessures graves si elle n'est pas évitée.



#### CONSEIL

Conseil utile.

### 1.2 Références dans cette notice d'emploi

A Renvoi à l'illustration, p. ex. Figure A.

→ Renvoi à un autre chapitre.

## 2 Description du produit

Les modules suivants sont disponibles pour le système de filtration OASE ProfiClear Premium XL :

- ProfiClear Premium TF-XL EGC pompé
- ProfiClear Premium TF-XL EGC gravitation
- ProfiClear Premium XL Module Moving Bed
- ProfiClear Premium XL Discharge Module pompé
- ProfiClear Premium XL Discharge Module gravitation

Module d'écoulement ProfiClear Premium XL		Descriptif
<input type="checkbox"/> A Fonctionnant par pompage	<input type="checkbox"/> B Fonctionnant par gravitation	
1	1	1 x poignée
2	2	1 x couvercle de réservoir
3	3	1 x réservoir
4	–	Support pour éléments de filtration ClearWave
5	–	5 x éléments de filtration ClearWave
6	6	4 x poignées pour porter le réservoir
7	7	5 x sortie DN 110
8	–	3 x bouchons de fermeture DN 110
–	8	5 x bouchons de fermeture DN 110
9	9	1 x conduit d'écoulement des impuretés DN75 avec robinet d'arrêt
10	–	1 x raccord d'air • Élément intermédiaire Ø 9 mm vers le tuyau d'air des diffuseurs à oxygène • Raccordement de l'aérateur de bassin
11	11	2 x conduits d'admission DN 180
12	–	2 x diffuseurs à oxygène • Enrichissent l'eau du réservoir en oxygène
–	13	4 x éléments de passage Tradux (G2) pour raccordement de pompes filtrantes

## 2.1 Description des fonctions

### 2.1.1 Système avec pompe

Le module d'écoulement ProfiClear Premium XL fonctionnant par pompage est le dernier module du système de filtration. Il est relié au module précédent par deux conduits d'admission DN 180. Cinq éléments de filtration ClearWave intégrés assurent une clarté optimale de l'eau. En enrichissant l'eau en air par l'intermédiaire des diffuseurs à oxygène, le mouvement de l'eau dans le réservoir et donc la colonisation des éléments de filtration par les bactéries est optimisé. L'eau est renvoyée dans le bassin par les sorties DN 110.

### 2.1.2 Système fonctionnant par gravitation

Le module d'écoulement ProfiClear Premium XL fonctionnant par gravitation est le dernier module du système de filtration. Il est relié au module précédent par deux conduits d'admission DN 180. Le module contient des clarificateurs UVC Bitron Premium 60 W / 120 W / 180 W pour stériliser l'eau ainsi que des pompes filtrantes qui renvoient l'eau dans le bassin par les sorties DN 110. Des pompes filtrantes supplémentaires peuvent être raccordées aux traversées Tradux de 50 mm.

## 2.2 Utilisation conforme à la finalité

N'utilisez le produit décrit dans ce manuel que de la manière suivante :

- Pour le nettoyage de bassins de jardin.
- Exploitation dans le respect des données techniques. (→ Caractéristiques techniques)
- Utilisation à des fins privées uniquement.

Les restrictions suivantes sont valables pour l'appareil :

- A utiliser uniquement avec de l'eau à une température entre +4 °C et +35 °C.
- Ne jamais utiliser dans d'autres liquides que de l'eau.
- Ne pas utiliser en relation avec des produits chimiques, des produits alimentaires, des matériaux facilement inflammables ou explosifs.

## 3 Transport



### AVERTISSEMENT

Le poids important de l'appareil peut occasionner des lésions de la colonne vertébrale lors du portage ou écraser des membres du corps. Le poids de l'appareil dépasse 25 kg.

- Porter avec au moins 4 personnes en utilisant les poignées afin de soulager votre colonne vertébrale.
- Protéger les membres du corps afin d'éviter tout écrasement.
- Ne pas transporter l'appareil lorsqu'il est rempli.

#### C

Le module de filtration dispose de quatre poignées pour le portage. D'autres aides de portage ou de transport ne sont pas autorisées (par ex. transport avec une grue).

## 4 Mise en place et raccordement

### 4.1 Mise en place du module de filtration et son raccordement à un module de filtration antérieur

Voici comment procéder :

#### D

1. Pousser le manchon-raccord sur le conduit d'admission et le fixer avec un collier de serrage.
  - Pour les travaux de montage ultérieurs, tourner le collier de serrage de manière à ce que la vis du collier de serrage soit accessible par le côté.
2. Pousser le module de filtration vers le module de filtration précédent de manière à ce que sa sortie se trouve dans le manchon-raccord du module de filtration jusqu'à la butée.
  - Les écoulements des impuretés doivent se trouver sur le même côté.
3. Bloquer la liaison avec le collier de serrage.
  - Pour les travaux de montage ultérieurs, tourner le collier de serrage de manière à ce que la vis du collier de serrage soit accessible par le côté.

## 4.2 Raccordement du conduit d'écoulement de particules

A, B

En cas de besoin (nettoyage, réparations, entreposage pour l'hiver), il est possible de laisser l'eau s'écouler dans le conteneur par le biais du conduit d'écoulement de salissures DN 75 avec robinet d'arrêt en bas sur le réservoir.

- Raccorder une conduite appropriée DN 75 et acheminer l'eau polluée vers les canalisations d'eaux usées.



### CONSEIL

La conduite DN 75 et la conduite DN 110 du filtre à tambour pour les particules grossières peuvent être combinées pour évacuer ensemble les eaux usées dans le réseau d'assainissement par un tube DN 110.

Cette méthode permet de bien rincer sous pression la conduite acheminant l'eau polluée.

## 4.3 Raccorder l'aérateur d'étang

(uniquement module d'écoulement ProfiClear Premium XL fonctionnant par pompage)

Le fonctionnement avec des diffuseurs à oxygène favorise la circulation de l'eau dans le réservoir et est optimal pour une colonisation régulière des ClearWaves par les bactéries.

- Aérateur de bassin recommandé : AquaOxy 1000 ou 2000.

Voici comment procéder :

E

1. Raccorder le tuyau de l'aérateur de bassin à la prise d'air et suspendre la prise d'air dans le logement du réservoir.
  - Utiliser l'adaptateur 4/9 mm pour un tuyau d'air  $\varnothing$  de 4 mm.
  - Pour le raccordement de AquaOxy 1000/2000, utiliser le distributeur en Y.
  - Fixer les connexions avec des serre-câbles si nécessaire.

## 5 Mise en service

Voici comment procéder :

1. Fermer le robinet d'arrêt installée en bas sur le conteneur pour la conduite d'écoulement des impuretés DN 75.
2. Contrôler l'ensemble du système de filtration (conduites et tuyaux) pour s'assurer que rien ne manque.
3. Remplir le conteneur d'eau :
  - Système version pompée : Mettre la pompe de filtration en circuit.
  - Système fonctionnant par gravitation : ouvrir les robinets d'arrêt (alimentation et retour) de la série des filtres pour permettre le débit de l'eau.
4. Vérifier l'étanchéité de toutes les conduites, tuyaux et raccords.
  - Au début, les joints gonflants risquent de ne pas être étanches, car ils ne sont complètement étanches qu'après le contact avec l'eau.
5. Si tous les conteneurs de filtration sont remplis d'eau, mettre les autres appareils électriques (p. ex. pompes de filtration) en circuit. En cas d'utilisation d'activateurs de filtre (p. ex. BioKick OASE) laisser toutefois les clarificateurs UVC en place hors circuit pendant au moins 24 heures, pour ne pas gêner la colonisation des microorganismes sur les matériaux filtrants.

## 6 Dépannage

Défaut	Cause éventuelle	Remède
Pas de débit d'eau	La pompe de filtration n'est pas connectée	Connecter la pompe filtrante, brancher la fiche secteur.
	Conduit d'alimentation bouché en direction du système de filtration ou conduit de retour bouché en direction du bassin	Nettoyer les conduits d'alimentation ou de retour
Débit d'eau insuffisant	Bonde de fond, conduite ou tuyau bouché	Nettoyer, remplacer éventuellement
	Le tuyau est plié	Contrôler le tuyau, le remplacer éventuellement
	Pertes excessives dans les conduites	Réduire la longueur du tuyau au minimum nécessaire
Aucune eau ne s'écoule du réservoir	Pompe de filtration défectueuse dans le conteneur	Voir la notice d'utilisation de pompe de filtration

## 7 Nettoyage et entretien

La masse biologique morte coule au fond du récipient et doit être enlevée. Une fois par mois, ouvrir à cet effet le conduit d'écoulement des impuretés DN 75 pendant env. 10 secondes.

- C'est uniquement en cas d'impuretés exceptionnelles que le système de filtration complet doit être mis hors circuit pour le nettoyer et l'entretenir.
- Ne pas utiliser de produits chimiques pour le nettoyage, car ceux-ci tuent les bactéries filtrantes.

### 7.1 Nettoyage du récipient

Voici comment procéder :

1. Couper toutes les pompes filtrantes.
2. Mettre tous les autres appareils électriques du système de filtration (p. ex. clarificateur UVC) hors circuit.
3. Uniquement système fonctionnant par gravitation : ouvrir les robinets d'arrêt (alimentation et retour) de la rangée de filtres pour empêcher tout autre débit de l'eau.
4. Ouvrir le robinet d'arrêt installée en bas sur le conteneur pour le conduit d'écoulement des impuretés DN 75 et évacuer l'eau usée de manière réglementaire.
5. Uniquement système fonctionnant par pompage : Démontez les éléments de filtration ClearWave si nécessaire. (→ ClearWave Démontez et nettoyer)
6. Exécuter les mesures de nettoyage.
7. Fermer le robinet d'arrêt.
8. Mettre le système de filtration en marche. (→ Mise en service)

### 7.2 ClearWave Démontez et nettoyer

(uniquement module d'écoulement ProfiClear Premium XL fonctionnant par pompage)

Les éléments de filtration ClearWave n'ont généralement pas besoin d'être nettoyés. Lors du nettoyage du réservoir, les éléments de filtration peuvent être retirés et rincés avec un puissant jet d'eau.

Voici comment procéder :

F

1. Retirer les écrous borgnes M6 des deux côtés du réservoir et retirer les supports.
2. Retirer les éléments de filtration ClearWave.
3. Remonter les éléments de filtration ClearWave en suivant l'ordre inverse.
  - Lors de l'insertion, veiller à ce que les éléments de filtration soient correctement placés dans les supports au fond du réservoir.

### 7.3 Remplacer le diffuseur à oxygène

(uniquement module d'écoulement ProfiClear Premium XL fonctionnant par pompage)

Préparatifs :

- Démontez ClearWave. (→ ClearWave Démontez et nettoyez)

Voici comment procéder :

G

1. Retirez le diffuseur à oxygène du support de serrage.
2. Débranchez le tuyau de raccordement du diffuseur à oxygène et le montez sur le nouveau diffuseur à oxygène.
  - Fixez le tuyau de raccordement avec un collier de serrage.
3. Remplacez le diffuseur à oxygène dans son support de serrage.

## 8 Stockage / entreposage pour l'hiver

La mise hors service dépend si l'appareil est protégé contre le gel ou non.

### L'appareil est protégé contre le gel (p. ex. dans un garage ou dans un logement)

L'exploitation de l'appareil est possible lorsque la température minimale de l'eau de +4 °C est respectée.

### L'appareil n'est pas protégé contre le gel (p. ex. installation en plein air)

Mettez l'appareil hors service lors de températures inférieures à +8 °C ou au plus tard lorsque le gel est annoncé.

- Vidangez l'appareil autant qu'il est possible de le faire, procédez à un nettoyage soigneux et vérifiez l'absence de dommages.
- Videz l'ensemble des tuyaux, conduites et raccordements autant que possible.
- Laissez le robinet d'arrêt ouvert.
- Couvrez le réservoir de telle sorte que l'eau de pluie ne puisse pas y pénétrer.
- Protégez les conduites et les robinets d'arrêt contenant de l'eau contre le gel.

## 9 Pièces de rechange

L'appareil continue de fonctionner de manière fiable et sécurisée avec des pièces originales d'OASE.

Vous trouverez nos pièces de rechange et leurs schémas sur notre site internet.



[www.oase-livingwater.com/piècesdetachées](http://www.oase-livingwater.com/piècesdetachées)

## 10 Recyclage

Merci d'apporter votre support dans nos efforts pour conserver l'environnement en respectant les consignes de mise au rebut suivantes !

Recyclez l'appareil conformément aux réglementations nationales légales en vigueur.

## 11 Caractéristiques techniques

Module d'écoulement ProfiClear Premium XL			Fonctionnant par pompage	Fonctionnant par gravitation
Conduit d'admission	Nombre		2	2
	Prise	mm	DN 180	DN 180
Conduit d'écoulement	Nombre		5	5
	Prise		DN 110	DN 110
Conduit d'écoulement Tradux	Nombre		-	4
	Prise		-	G2
Conduit d'écoulement des impuretés	Nombre		1	1
	Prise		DN 75	DN 75
ClearWave	Nombre		5	-
Débit	Minimum	l/h	25000	25000
	Maximum	l/h	50000	66000
Dimensions	Longueur	mm	1338	1338
	Largeur	mm	873	873
	Hauteur	mm	816	816
Poids	sans eau	kg	105	105
	avec eau, sans appareils	kg	575	635

## **WAARSCHUWING**

- Dit apparaat kan worden gebruikt door kinderen vanaf 8 jaar en daarnaast door personen met verminderde fysieke, sensorische of mentale vermogens of een gebrek aan ervaring en kennis, mits zij onder toezicht staan of geïnstrueerd werden over het veilige gebruik van het apparaat en de gevaren begrijpen, die hiermee samenhangen.
- Kinderen mogen niet met het apparaat spelen.
- Reiniging en onderhoud door de gebruiker mogen niet worden uitgevoerd door kinderen, die niet onder toezicht staan.



## Inhoudsopgave

1	Over deze gebruiksaanwijzing.....	34
1.1	Waarschuwingen in deze handleiding.....	34
1.2	Verwijzingen in deze handleiding.....	34
2	Productbeschrijving.....	34
2.1	Functiebeschrijving.....	35
2.1.1	Gepompt systeem.....	35
2.1.2	Gravitatiesysteem.....	35
2.2	Beoogd gebruik.....	35
3	Transport.....	35
4	Plaatsen en aansluiten.....	35
4.1	Filtermodule opstellen en met vorige filtermodules verbinden.....	35
4.2	Vuilafvoer aansluiten.....	36
4.3	Vijverventilatie aansluiten.....	36
5	Ingebruikname.....	36
6	Storing verhelpen.....	36
7	Reiniging en onderhoud.....	37
7.1	Reservoir reinigen.....	37
7.2	ClearWave uitbouwen en reinigen.....	37
7.3	Bruissteen vervangen.....	37
8	Opslag/overwinteren.....	38
9	Reserveonderdelen.....	38
10	Afvoer van het afgedankte apparaat.....	38
11	Technische gegevens.....	38

## 1 Over deze gebruiksaanwijzing

Met de aanschaf van het product **ProfiClear Premium XL Ablaufmodul** heeft u een goede keuze gemaakt.

Voordat u het apparaat in gebruik neemt dient u de gebruiksaanwijzing zorgvuldig door te lezen en zich met het apparaat vertrouwd te maken. Alle werkzaamheden aan en met dit apparaat mogen uitsluitend verricht worden als ze conform de onderhavige handleiding zijn.

Houdt u zich voor een juist en veilig gebruik stipt aan de veiligheidsvoorschriften.

Bewaar deze gebruiksaanwijzing zorgvuldig. Geef de gebruiksaanwijzing aan de nieuwe eigenaar wanneer het apparaat van eigenaar verwisselt.

### 1.1 Waarschuwingen in deze handleiding

De waarschuwingen in deze handleiding zijn met signaalwoorden gemarkeerd, die de mate van gevaar aangeven.



#### WARNING

Markeert een mogelijk gevaarlijke situatie, welke de dood of zware verwondingen tot gevolg kan hebben, indien deze niet vermeden wordt.



#### TIP

Handige tip.

### 1.2 Verwijzingen in deze handleiding

A Verwijst naar een afbeelding, bijvoorbeeld afbeelding A.

→ Verwijst naar een ander hoofdstuk.

## 2 Productbeschrijving

Voor het OASE-filtersystemen ProfiClear Premium XL zijn de volgende modules leverbaar:

- ProfiClear Premium TF-XL gepompt EGC
- ProfiClear Premium TF-L gravitatie EGC
- ProfiClear Premium XL Moving Bed-module
- ProfiClear Premium XL Discharge Module gepompt
- ProfiClear Premium XL Discharge Module gravitatie

ProfiClear Premium XL afvoermodule		Omschrijving
<input type="checkbox"/> A gepompt	<input type="checkbox"/> B Gravitatie	
1	1	1 x greep
2	2	1 x deksel van het reservoir
3	3	1 x reservoir
4	–	Houder voor ClearWave filterelementen
5	–	5 x ClearWave filterelementen
6	6	4 x greep voor het dragen van het reservoir
7	7	5 x uitloop DN 110
8	–	3 x vergrendelingskap DN 110
–	8	5 x vergrendelingskap DN 110
9	9	1 x vuilafvoer DN75 met schuifafsluiter
10	–	1 x luchtaansluiting <ul style="list-style-type: none"> <li>• Overgangsstuk Ø 9 mm naar de luchtslang van de bruisstenen</li> <li>• Aansluiting van de vijverbeluchter</li> </ul>
11	11	2 x inloop DN 180
12	–	2 x bruissteen <ul style="list-style-type: none"> <li>• Verrijkt het water in het reservoir met zuurstof</li> </ul>
–	13	4 x Tradux-wanddoorvoer (G2) voor aansluiting filterpompen

## 2.1 Functiebeschrijving

### 2.1.1 Gepompt systeem

De ProfiClear Premium XL afvoermodule gepompt is de laatste module in het filtersysteem. Deze is via twee ingangen DN 180 verbonden met de voorgeschakelde module.

Vijf geïntegreerde ClearWave-filterelementen zorgen voor een optimale waterhelderheid. Door het water te verrijken met lucht via de bruisstenen wordt de waterbeweging in het reservoir en daarmee de bezinking van de filterelementen met bacteriën geoptimaliseerd.

Via de uitgangen DN 110 stroomt het water terug in de vijver.

### 2.1.2 Gravitatiesysteem

De ProfiClear Premium XL afvoermodule gravitation is de laatste module in het filtersysteem. Deze is via twee ingangen DN 180 verbonden met de voorgeschakelde module.

De module bevat UVC-zuiveringsunits Bitron Premium 60 W / 120 W / 180 W om het water te ontkiemen en filterpompen die het water via de DN 110 uitgangen naar de vijver terugvoeren.

Op de 50 mm Tradux-doorvoeren kunnen extra filterpompen worden aangesloten.

## 2.2 Beoogd gebruik

Gebruik het in de gebruiksaanwijzing beschreven product uitsluitend op de volgende manier:

- Voor het schoonmaken van tuinvijvers.
- Gebruik onder naleving van de technische gegevens. (→ Technische gegevens)
- Alleen voor particulier gebruik.

De volgende inperkingen gelden voor het apparaat:

- Uitsluitend te gebruiken bij een watertemperatuur van minimaal +4 °C en maximaal +35 °C.
- Nooit met andere vloeistoffen dan water gebruiken.
- Niet gebruiken in combinatie met chemicaliën, levensmiddelen, licht brandbare of explosieve stoffen.

## 3 Transport



### WARNING

Door het hoge gewicht van het apparaat zijn bij het dragen beknellingen van ledematen of beschadiging aan de wervelkolom mogelijk. Het apparaat heeft een massa van meer dan 25 kg.

- Met ten minste 4 personen aan de handgrepen dragen, om de rug te ontlasten.
- Bescherm de ledematen tegen beknelling.
- Apparaat niet in gevulde toestand transporteren.

C

De filtermodule beschikt over vier grepen voor het dragen. Andere draag- en transportmiddelen zijn niet toegestaan (bijv. transport met een hijskraan).

## 4 Plaatsen en aansluiten

### 4.1 Filtermodule opstellen en met vorige filtermodules verbinden

Zo gaat u te werk:

D

1. Overloopmof over de inloop schuiven en met slangklem bevestigen.
  - Voor latere montagewerkzaamheden de slangklem zodanig draaien, dat de schroef van de slangklem aan de zijkant toegankelijk is.
2. De filtermodule tegen de voorgaande filtermodule schuiven, zo dat de uitloop ervan tegen de aanslag van de overloopmof van de filtermodule zit.
  - De vuilwaterafvoeren moeten zich allemaal aan dezelfde kant bevinden.
3. Borg verbinding met slangklem.
  - Voor latere montagewerkzaamheden de slangklem zodanig draaien, dat de schroef van de slangklem aan de zijkant toegankelijk is.

## 4.2 Vuilafvoer aansluiten

- A, B

Via de vuilafvoer DN 75 met schuifafsluiter op het onderste reservoir kan indien nodig (reiniging, reparatie, overwinteren) het water in het reservoir worden afgetapt.

- Sluit een passende pijpleiding DN 75 aan en voer het vuile water in de riolering.



### TIP

De pijpleiding DN 75 en de pijpleiding DN 110 van het trommelfilter voor de grove verontreiniging kunnen samen worden gevoegd om het afvalwater samen via een buis DN 110 in de riolering af te voeren.

Daardoor wordt een comfortabele drukspoeling voor de leiding van het afvalwater bereikt.

## 4.3 Vijverventilatie aansluiten

(Uitsluitend ProfiClear Premium XL afvoermodule gepompt)

Het bedrijf met bruisstenen ondersteunt de watercirculatie in het reservoir en is optimaal voor een gelijkmatige bezinking van de ClearWaves met bacteriën.

- Aanbevolen vijverbeluchter: AquaOxy 1000 of 2000.

Zo gaat u te werk:

- E

1. Verbind de slang van de vijverbeluchter met de luchtaansluiting en hang de luchtaansluiting in de uitsparing aan het reservoir.
  - Gebruik voor een luchtslang  $\varnothing$  4 mm de 4/9-mm-adapter.
  - Gebruik voor de aansluiting van AquaOxy 1000/2000 de Y-verdeler.
  - De verbindingen evt. met tie-raps vastzetten.

## 5 Ingebruikname

Zo gaat u te werk:

1. Sluit onder op het reservoir schuifafsluiter voor vuilafvoer DN 75.
2. Controleer het gehele filtersysteem (pijpleidingen en slangen) op volledigheid.
3. Vul reservoir met water:
  - Gepompt systeem: Schakel de filterpomp in.
  - Gravitatiesysteem: Schuifafsluiter (toevoer en terugloop) van de filterserie openen het stromen van water mogelijk te maken.
4. Controleer alle pijpleidingen, slangen en hun aansluitingen op dichtheid.
  - Uitzettende afdichtingen kunnen aanvankelijk on dicht zijn, omdat zij pas bij watercontact geheel afdichten.
5. Schakel de andere elektrische apparaten (bijv. filterpompen) in, zodra alle filterhouders met water zijn gevuld. Laat bij gebruik van filterstarters (bijv. OASE BioKick) aanwezige UVC-zuiveringsapparaten echter ten minste 24 uur uitgeschakeld, zodat de kolonisering van de filtermaterialen met micro-organismen niet worden verstoord.

## 6 Storing verhelpen

Storing	Mogelijke oorzaak	Oplossing
Geen waterstroom	Filterpomp niet ingeschakeld	Filterpomp inschakelen, netstekker in contactdoos steken
	Toevoer naar filtersysteem of terugloop naar vijver verstopt	Toevoer resp. terugloop reinigen
Waterstroom onvoldoende	Bodemafvoer, pijpleiding resp. slang verstopt	Reinigen, eventueel vervangen
	Slang geknikt	Slang controleren, eventueel vervangen
	Te veel verlies in de leidingen	Leiding afkorten op de benodigde minimumlengte
Er wordt geen water uit het reservoir uitgevoerd	Filterpomp in het reservoir defect	Zie de gebruiksaanwijzing voor de filterpomp

## 7 Reiniging en onderhoud

Afgestorven biomassa zinkt naar de bodem en moet worden verwijderd. Open hiervoor eenmaal per maand vuilafvoer DN 75 ca. 10 seconden lang.

- Alleen bij buitengewone vervuiling moet het gehele filtersysteem ter reiniging en onderhoud buiten bedrijf worden gesteld.
- Gebruik geen chemische schoonmaakmiddelen, omdat deze de filterbacteriën doden.

### 7.1 Reservoir reinigen

Zo gaat u te werk:

1. Schakel alle filterpompen uit.
2. Schakel alle verdere elektrische apparaten van het filtersysteem uit (bijv. UVC-zuiveringsapparaat).
3. Uitsluitend zwaartekrachtsysteem: Sluit de schuifafsluiter (toevoer en terugloop) van de filterserie, om verdere stroming van het water te verhinderen.
4. Open de schuifafsluiter voor vuilafvoer DN 75 onderop het reservoir en voer afvalwater op reglementaire wijze af.
5. Uitsluitend pompsysteem: evt. ClearWave filterelementen demonteren. (→ ClearWave uitbouwen en reinigen)
6. Voer reinigingsmaatregelen door.
7. Sluit schuifafsluiter.
8. Neem filtersysteem weer in gebruik. (→ Ingebruikname)

### 7.2 ClearWave uitbouwen en reinigen

(Uitsluitend ProfiClear Premium XL afvoermodule gepompt)

De ClearWave filterelementen hoeven in principe niet te worden gereinigd. Met betrekking tot het reinigen van het reservoir kunnen de filterelementen worden gedemonteerd en worden afgespoeld met een krachtige waterstraal.

Zo gaat u te werk:

F

1. Verwijder aan beide zijden in het reservoir de dopmoeren M6 en neem de houders weg.
2. Verwijder de ClearWave filterelementen.
3. Monteer de ClearWave filterelementen in omgekeerde volgorde.
  - Let er bij het plaatsen op dat de filterelementen in de houders onder in het reservoir juist zijn bevestigd.

### 7.3 Bruissteen vervangen

(Uitsluitend ProfiClear Premium XL afvoermodule gepompt)

Vorbereidende werkzaamheden:

- ClearWave demonteren. (→ ClearWave uitbouwen en reinigen)

Zo gaat u te werk:

G

1. Trek de bruissteen uit de klemhouder.
2. Trek aansluitslang van de reinigungssteen en monteer deze op de nieuwe reinigungssteen.
  - Aansluitslang met slangklem fixeren.
3. Druk de bruissteen terug in de klemhouder.

## 8 Opslag/overwinteren

De buitenbedrijfstelling is afhankelijk van de vraag of het apparaat tegen vorst beschermd is of niet.

### Het apparaat staat tegen vorst beschermd (bijv. in een garage of aanbouw)

De werking van het apparaat is mogelijk, indien de minimale watertemperatuur van +4 °C wordt aangehouden.

### Het apparaat staat niet tegen vorst beschermd (bijv. buiten)

Bij watertemperaturen beneden +8 °C of op zijn laatst bij kans op vorst, moet u het apparaat uit bedrijf nemen.

- Maak het apparaat zo goed mogelijk leeg, reinig het grondig en controleer of het beschadigd is.
- Maak alle slangen, buizen en aansluitingen zo goed mogelijk leeg.
- Schuifafsluiter open laten staan.
- Dek het reservoir zo af dat er geen regenwater in kan binnendringen.
- Bescherm leidingen en schuifafsluiters die aan water grenzen tegen vorst.

## 9 Reserveonderdelen

Met originele onderdelen van OASE blijft het apparaat veilig en werkt het weer betrouwbaar. Onderdelenteekeningen en reserveonderdelen vindt u op onze website.



[www.oase-livingwater.com/onderdelen](http://www.oase-livingwater.com/onderdelen)

## 10 Afvoer van het afgedankte apparaat

Ondersteun ons bij het streven naar een intact milieu en neem de volgende afvoeradviezen in acht! Voer het apparaat volgens de nationale wettelijke bepalingen af.

## 11 Technische gegevens

ProfiClear Premium XL afvoermodule			gepompt	Gravitatie
Inloop	Aantal		2	2
	Aansluiting	mm	DN 180	DN 180
Uitloop	Aantal		5	5
	Aansluiting		DN 110	DN 110
Uitloop Tradux	Aantal		–	4
	Aansluiting		–	G2
Vuilafvoer	Aantal		1	1
	Aansluiting		DN 75	DN 75
ClearWave	Aantal		5	–
Debiet	Minimum	l/h	25000	25000
	Maximum	l/h	50000	66000
Afmetingen	Lengte	mm	1338	1338
	Breedte	mm	873	873
	Hoogte	mm	816	816
Gewicht	zonder water	kg	105	105
	met water, zonder apparatuur	kg	575	635

## **ADVERTENCIA**

- Este equipo puede ser utilizado por niños a partir de 8 años y mayores así como por personas con capacidades físicas, sensoriales o mentales reducidas o que no dispongan de la experiencia y conocimientos necesarios, cuando sean supervisados o hayan sido instruidos en el uso seguro del equipo y los posibles peligros resultantes.
- Los niños no deben jugar con el equipo.
- Está prohibido que los niños ejecuten la limpieza y el mantenimiento sin supervisión.

## Índice

1	Sobre estas instrucciones de uso.....	41
1.1	Indicaciones de advertencia en estas instrucciones .....	41
1.2	Referencias en estas instrucciones .....	41
2	Descripción del producto.....	41
2.1	Descripción del funcionamiento .....	42
2.1.1	Sistema de bombeo .....	42
2.1.2	Sistema de gravitación .....	42
2.2	Uso conforme a lo prescrito.....	42
3	Transporte.....	42
4	Emplazamiento y conexión .....	42
4.1	Emplazamiento del módulo de filtrado y conexión con el módulo de filtrado anterior.....	42
4.2	Conexión de la salida de suciedad .....	43
4.3	Conexión del aireador de estanque .....	43
5	Puesta en marcha .....	43
6	Eliminación de fallos .....	43
7	Limpieza y mantenimiento.....	44
7.1	Limpieza del recipiente .....	44
7.2	ClearWave Desmontaje y limpieza .....	44
7.3	Sustitución de la piedra difusora.....	44
8	Almacenamiento / Conservación durante el invierno.....	45
9	Piezas de recambio.....	45
10	Desecho.....	45
11	Datos técnicos .....	45



## 1 Sobre estas instrucciones de uso

La compra del producto **ProfiClear Premium XL Ablaufmodul** es una buena decisión.

Lea minuciosamente las instrucciones y familiarícese con el equipo antes de usar el mismo por primera vez. Todos los trabajos en y con este equipo sólo se deben ejecutar conforme a estas instrucciones.

Tenga necesariamente en cuenta las indicaciones de seguridad para garantizar un uso correcto y seguro del equipo.

Guarde cuidadosamente estas instrucciones. Entregue estas instrucciones al nuevo propietario en caso de cambio de propietario.

### 1.1 Indicaciones de advertencia en estas instrucciones

Las indicaciones de advertencia contenidas en estas instrucciones están clasificadas mediante palabras de advertencia que muestran la dimensión del peligro.



#### ADVERTENCIA

Caracteriza una situación posiblemente peligrosa que puede provocar la muerte o graves lesiones si no se evita.



#### CONSEJO

Un consejo útil.

### 1.2 Referencias en estas instrucciones

- A Referencia a una ilustración, p. ej. ilustración A.
- Referencia a otro capítulo.

## 2 Descripción del producto

Para el sistema de filtrado ProfiClear Premium XL de OASE están disponibles los módulos siguientes:

- ProfiClear Premium TF-XL bombeado EGC
- ProfiClear Premium TF-XL gravitación EGC
- ProfiClear Premium XL Moving Bed
- ProfiClear Premium XL Discharge Module bombeado
- ProfiClear Premium XL Discharge Module gravitación

Módulo de salida ProfiClear Premium XL		Descripción
<input type="checkbox"/> A bombeado	<input type="checkbox"/> B Gravitación	
1	1	1 mango
2	2	1 tapa de recipiente
3	3	1 recipiente
4	–	Soporte para los elementos de filtro ClearWave
5	–	5 elementos de filtro ClearWave
6	6	4 mangos para transportar el recipiente
7	7	5 salidas DN 110
8	–	3 tapas de cierre DN 110
–	8	5 tapas de cierre DN 110
9	9	1 salida de suciedad DN 75 con válvula de cierre
10	–	1 conexión de aire • Pieza de transición Ø 9 mm a la manguera de aire de las piedras difusoras • Conexión del aireador de estanque
11	11	2 entradas DN 180
12	–	2 piedras difusoras • Aumenta el contenido de oxígeno en el agua en el recipiente
–	13	4 pasos de pared Tradux (G2) para conectar las bombas de filtro

## 2.1 Descripción del funcionamiento

### 2.1.1 Sistema de bombeo

El módulo de salida ProfiClear Premium XL bombeado es el último módulo en el sistema de filtrado. Está conectado mediante dos entradas DN 180 con el módulo anterior.

Cinco elementos de filtro ClearWave integrados garantizan una claridad del agua óptima. El aumento del contenido de aire en el agua mediante piedras difusoras optimiza el movimiento del agua en el recipiente y por consiguiente el asentamiento de las bacterias en los elementos de filtro.

El agua retorna al estanque mediante las salidas DN 110.

### 2.1.2 Sistema de gravitación

El módulo de salida ProfiClear Premium XL gravitación es el último módulo en el sistema de filtrado. Está conectado mediante dos entradas DN 180 con el módulo anterior.

El módulo incluye clarificadores UVC Bitron Premium 60 W / 120 W / 180 W para la esterilización del agua y de las bombas de filtro que retornan el agua a través de las salidas DN 110 al estanque.

En los pasos Tradux de 50 mm se pueden conectar bombas de filtro adicionales.

## 2.2 Uso conforme a lo prescrito

El producto descrito en estas instrucciones sólo se debe emplear de la forma siguiente:

- Para limpiar los estanques de jardín.
- Operación observando los datos técnicos. (→ Datos técnicos)
- Empleo sólo para fines privados.

Para el equipo son válidas las siguientes limitaciones:

- Operación sólo con agua a una temperatura del agua de +4 °C a +35 °C.
- Está prohibido operar con otros líquidos distintos del agua.
- No emplee el equipo en combinación con productos químicos, alimentos y sustancias fácilmente inflamables o explosivas.

## 3 Transporte



### ADVERTENCIA

Si se transporta el equipo son posibles lesiones de la columna vertebral o aplastamientos de extremidades debido al alto peso del equipo. El equipo pesa más de 25 kg.

- Cargue el recipiente del filtro con 4 personas como mínimo para descargar la columna vertebral.
- Proteja las extremidades contra aplastamientos.
- No transporte el equipo cuando esté lleno.

C

El módulo de filtro tiene cuatro mangos para cargarlo. No están permitidas otras ayudas de carga o transporte (p. ej. transporte con una grúa).

## 4 Emplazamiento y conexión

### 4.1 Emplazamiento del módulo de filtrado y conexión con el módulo de filtrado anterior

Proceda de la forma siguiente:

D

1. Ponga el manguito de transición en la entrada y fíjelo con la abrazadera de manguera.
  - Para trabajos de montaje posteriores gire la abrazadera de manguera de forma que se pueda acceder al tornillo de la abrazadera de manguera por el lado.
2. Desplace el módulo de filtro al módulo de filtro anterior de forma que su salida hasta el tope esté asentada en el manguito de transición del módulo de filtro.
  - Todas las salidas de agua sucia tienen que estar en el mismo lado.
3. Asegure la unión con la abrazadera de manguera.
  - Para trabajos de montaje posteriores gire la abrazadera de manguera de forma que se pueda acceder al tornillo de la abrazadera de manguera por el lado.

#### 4.2 Conexión de la salida de suciedad

A, B

Si fuera necesario (limpieza, reparación, conservación durante el invierno) se puede purgar el agua del recipiente a través de la salida de suciedad DN 75 con válvulas de cierre en el recipiente abajo.

- Conecte una tubería DN 75 apropiada y guíe el agua sucia a la canalización de agua residual.



#### CONSEJO

La tubería DN 75 y la tubería DN 110 del filtro del tambor para la suciedad gruesa se pueden unir para guiar el agua sucia a través de un tubo DN 110 al alcantarillado de aguas residuales.

De esta forma se logra un enjuague a presión cómodo de la tubería de agua sucia.

#### 4.3 Conexión del aireador de estanque

(Sólo módulo de salida ProfiClear Premium XL bombeado)

La operación con piedras difusoras apoya la circulación del agua en el recipiente y es óptima para el asentamiento uniforme de las bacterias en los ClearWave.

- Aireador de estanque recomendado: AquaOxy 1000 o 2000.

Proceda de la forma siguiente:

E

1. Una la manguera del aireador de estanque con la conexión de aire y cuelgue la conexión de aire en la hendidura en el recipiente.
  - Use para una manguera de aire  $\varnothing$  4 mm el adaptador de 4/9 mm.
  - Emplee el distribuidor en Y para la conexión de AquaOxy 1000/2000.
  - Asegure las conexiones con bridas de cables si fuera necesario.

### 5 Puesta en marcha

Proceda de la forma siguiente:

1. Cierre la válvula de cierre para la salida de suciedad DN 75 abajo en el recipiente.
2. Controle si el sistema de filtrado (tuberías y mangueras) está completo.
3. Rellene el recipiente con agua:
  - Sistema de bombeo: Conecte la bomba de filtro.
  - Sistema de gravitación: Abra las válvulas de cierre (alimentación y retorno) de la fila de filtros para facilitar el flujo de agua.
4. Compruebe la estanqueidad de todas las tuberías, mangueras y sus conexiones.
  - Las juntas de expansión pueden tener fugas al comienzo porque se obturan completamente cuando contactan con el agua.
5. Conecte sólo los otros equipos eléctricos (p. ej. bombas de filtro) cuando se hayan llenado todos los recipientes de filtro con agua. Si se usan activadores de filtrado (p. ej. OASE BioKick) deje desconectados los equipos clarificadores UVC existentes por lo menos 24 horas para no perturbar la adherencia de los microorganismos en los materiales filtrantes.

### 6 Eliminación de fallos

Fallo	Causa probable	Acción correctora
Ningún flujo de agua	La bomba de filtro no está conectada	Conecte la bomba de filtro, enchufe la clavija a la red
	Alimentación al sistema de filtrado o retorno al estanque obstruido	Limpie la alimentación y/o el retorno.
Flujo de agua insuficiente	Salida del fondo, tubería y/o manguera obstruidas	Limpie o sustituya si fuera necesario.
	Manguera doblada	Compruebe la manguera, sustitúyala si fuera necesario.
	Pérdidas excesivas en las tuberías	Reduzca la longitud de las tuberías al mínimo necesario
El agua no se transporta fuera del recipiente.	Bomba de filtro en el recipiente defectuosa	Consulte las instrucciones de uso de la bomba de filtro

## 7 Limpieza y mantenimiento

La biomasa muerta desciende al fondo y se tiene que eliminar. Abra para esto la salida de suciedad DN 75 unos 10 segundos una vez al mes.

- Sólo en caso de un ensuciamiento extremo se tiene que poner el sistema de filtrado completo fuera de servicio para limpiarlo y darle mantenimiento.
- No emplee productos de limpieza químicos porque éstos destruyen las bacterias de filtro.

### 7.1 Limpieza del recipiente

Proceda de la forma siguiente:

1. Desconecte todas las bombas de filtro.
2. Desconecte todos los otros equipos eléctricos del sistema de filtrado (p. ej. equipo clarificador UVC).
3. Sólo sistema de gravitación: Cierre las válvulas de cierre (alimentación y retorno) de la fila de filtros para evitar el flujo de agua.
4. Abra la válvula de cierre para la salida de suciedad DN 75 abajo en el recipiente y deseche el agua sucia de la forma prescrita.
5. Sólo sistema de bombeado: Desmonte los elementos de filtro ClearWave si fuera necesario. (→ ClearWave Desmontaje y limpieza)
6. Ejecute las medidas de limpieza.
7. Cierre la válvula de cierre.
8. Ponga el sistema de filtro de nuevo en marcha. (→ Puesta en marcha)

### 7.2 ClearWave Desmontaje y limpieza

(Sólo módulo de salida ProfiClear Premium XL bombeado)

Una limpieza de los elementos de filtro ClearWave generalmente no es necesaria. Los elementos de filtro se pueden desmontar y enjuagar con un chorro de agua fuerte durante la limpieza del recipiente.

Proceda de la forma siguiente:

F

1. Quite las tuercas de sombrerete M6 a ambos lados del recipiente y desmonte los soportes.
2. Saque los elementos de filtro ClearWave.
3. Monte los elementos de filtro ClearWave en secuencia contraria.
  - Garantice a la colocación que los elementos de filtro estén correctamente posicionados en los soportes en el fondo del recipiente.

### 7.3 Sustitución de la piedra difusora

(Sólo módulo de salida ProfiClear Premium XL bombeado)

Trabajos preparatorios:

- Desmonte los ClearWave. (→ ClearWave Desmontaje y limpieza)

Proceda de la forma siguiente:

G

1. Saque la piedra difusora del soporte de fijación.
2. Quite la manguera de conexión de la piedra difusora y móntela en la piedra difusora nueva.
  - Fije la manguera de conexión con una abrazadera de manguera.
3. Presione la piedra difusora en el soporte de fijación.

## 8 Almacenamiento / Conservación durante el invierno

La puesta fuera de servicio depende de si el equipo está protegido contra las heladas o no.

### El equipo está protegido contra heladas (p. ej. en un garaje o encapsulamiento).

El equipo se puede operar si se garantiza la temperatura mínima del agua de +4 °C.

### El equipo no está protegido contra heladas (p. ej. emplazamiento al aire libre).

El equipo se tiene que poner fuera de servicio si la temperatura del agua baja por debajo de 8 °C o a más tardar cuando se esperen heladas.

- Vacíe el equipo en la medida posible, límpielo minuciosamente y compruebe si está dañado.
- Vacíe en la medida posible todas las mangueras, tuberías y conexiones.
- Mantenga la válvula de cierre abierta.
- Cubra el recipiente para que no pueda entrar el agua de lluvia.
- Proteja las tuberías y las válvulas de cierre en las que hay agua contra las heladas.

## 9 Piezas de recambio

El equipo se mantiene seguro y trabaja de forma fiable con las piezas originales de OASE.

Consulte los dibujos de piezas de recambio y las piezas de recambio en nuestra página web.



[www.oase-livingwater.com/piezasderepuesto](http://www.oase-livingwater.com/piezasderepuesto)

## 10 Desecho

Le pedimos que apoye nuestro esfuerzo de mantener intacto nuestro medio ambiente siguiendo las siguientes sugerencias sobre el desecho.

Deseche el equipo conforme a las prescripciones legales nacionales.

## 11 Datos técnicos

Módulo de salida ProfiClear Premium XL			bombeado	Gravitación
Entrada	Cantidad		2	2
	Conexión	mm	DN 180	DN 180
Salida	Cantidad		5	5
	Conexión		DN 110	DN 110
Salida Tradux	Cantidad		–	4
	Conexión		–	G2
Salida de suciedad	Cantidad		1	1
	Conexión		DN 75	DN 75
ClearWave	Cantidad		5	–
Caudal	Mínimo	l/h	25000	25000
	Máximo	l/h	50000	66000
Dimensiones	Longitud	mm	1338	1338
	Anchura	mm	873	873
	Altura	mm	816	816
Peso	sin agua	kg	105	105
	con agua, sin equipos	kg	575	635

## **ADVARSEL**

- Dette apparat kan bruges af børn fra 8 år og derover og personer med nedsatte fysiske, sensoriske eller mentale evner eller manglende erfaring og viden, når de er under opsyn eller får instruktion i sikker brug af apparatet og forstår de dermed forbundne risici.
- Børn må ikke lege med apparatet.
- Rengøring og vedligeholdelse må ikke udføres af børn uden opsyn.

## Indholdsfortegnelse

1	Om denne brugsanvisning .....	48
1.1	Advarsels henvisninger i denne vejledning .....	48
1.2	Henvisninger i denne vejledning .....	48
2	Produktbeskrivelse .....	48
2.1	Funktionsbeskrivelse .....	49
2.1.1	Pumpet system .....	49
2.1.2	Gravitationssystem .....	49
2.2	Anvendelse i henhold til bestemmelser .....	49
3	Transport .....	49
4	Opstilling og tilslutning .....	49
4.1	Opstil filtermodulet, og forbind det med det foregående filtermodul .....	49
4.2	Tilslutning af spildevandsudløb .....	50
4.3	Tilslutning af bassinventilator .....	50
5	Ibrugtagning .....	50
6	Fejlafhjælpning .....	50
7	Rengøring og vedligeholdelse .....	51
7.1	Rengør beholderen .....	51
7.2	ClearWave fjern og rengør .....	51
7.3	Udskiftning af luftsten .....	51
8	Opbevaring/overvintring .....	52
9	Reserve dele .....	52
10	Bortskaffelse .....	52
11	Tekniske data .....	52

## 1 Om denne brugsanvisning

Med dit køb af **ProfiClear Premium XL Ablaufmodul** har du truffet et godt valg.

Inden du bruger apparatet første gang, er det vigtigt, at du læser brugsanvisningen grundigt igennem og gør dig fortløbig med apparatet. Alle arbejder på og med dette apparat må kun udføres iht. foreliggende vejledning.

Sikkerhedshenvisningerne skal ubetinget overholdes for korrekt og sikker anvendelse.

Opbevar denne brugsanvisning omhyggeligt. Ved ejerskifte, videregiv venligst brugsanvisningen.

### 1.1 Advarselshenvisninger i denne vejledning

Advarslerne i denne vejledning er klassificeret med signalford, der angiver farens omfang.



#### ADVARSEL

Angiver en mulig farlig situation, som kan have død eller svære kvæstelser til følge, hvis den ikke undgås.



#### TIP

Nyttige tips.

### 1.2 Henvisninger i denne vejledning

A Henvisning til en figur, f.eks. figur A.

→ Henvisning til et andet kapitel.

## 2 Produktbeskrivelse

Til OASE-filtersystemet ProfiClear Premium XL fås følgende moduler:

- ProfiClear Premium TF-XL pumpet EGC
- ProfiClear Premium TF-XL Gravitation EGC
- ProfiClear Premium XL Moving Bed modul
- ProfiClear Premium XL Discharge Module pumpet
- ProfiClear Premium XL Discharge Module Gravitation

ProfiClear Premium XL Udløbsmodul		Beskrivelse
<input type="checkbox"/> A pumpet	<input type="checkbox"/> B Gravitation	
1	1	1 x håndtag
2	2	1 x beholderdæksel
3	3	1 x beholder
4	–	Holder til ClearWave filterelementer
5	–	5 x ClearWave filterelementer
6	6	4 x håndtag til at bære beholderen
7	7	5 x afløb DN 110
8	–	3 x slutmuffe DN 110
–	8	5 x slutmuffe DN 110
9	9	1 x Smuds afløb DN75 med spærreskyder
10	–	1 x lufttilførsel <ul style="list-style-type: none"> <li>• Overgangsstykke Ø 9 mm til luftstenenes luftslange</li> <li>• Tilslutning af bassinlufte</li> </ul>
11	11	2 x indløb DN 180
12	–	2 x luftsten <ul style="list-style-type: none"> <li>• Beriger vandet i beholderen med ilt</li> </ul>
–	13	4 x Tradux-vandgennemføring (G2) til tilslutning af filterpumper



## 2.1 Funktionsbeskrivelse

### 2.1.1 Pumpet system

Das ProfiClear Premium XL udløbsmodul pumpet er det sidste modul i filtersystemet. Det er forbundet til det forrige modul via to DN 180-indgange.

Fem integrerede ClearWave-filtelementer sørger for en optimal vandklarhed. Ved at berige vandet med luft via boblerne optimeres vandbevægelsen i beholderen og dermed koloniseringen af filtelementerne med bakterier.

Vandet føres tilbage i dammen via udgangene DN 110.

### 2.1.2 Gravitationssystem

ProfiClear Premium XL udløbsmodul Gravitation er det sidste modul i filtersystemet. Det er forbundet til det forrige modul via to DN 180-indgange.

Modulet inkluderer UVC-klaring Bitron Premium 60 W / 120 W / 180 W til desinfektion af vandet samt filterpumper, der fører vandet tilbage i dammen via DN 110-udgange.

Yderligere filterpumper kan tilsluttes 50 mm Tradux-gennemføringerne.

## 2.2 Anvendelse i henhold til bestemmelser

Brug kun det produkt, der er beskrevet i denne vejledning, på følgende måde:

- Til rengøring af hoveddamme.
- Drift ved overholdelse af de tekniske data. (→ Tekniske data)
- Må kun anvendes til private formål.

Der gælder følgende restriktioner for apparatet:

- Drift med vand må udelukkende ske ved en vandtemperatur på +4 °C ... +35 °C.
- Må ikke betjenes med andre væsker end vand.
- Må ikke sættes i forbindelse med kemikalier, levnedsmidler, let brændbare eller eksplosive stoffer.

## 3 Transport



### ADVARSEL

På grund af apparatets høje vægt er der fare for beskadigelse af rygsøjlen eller kvæstelser af lemmer ved løft. Apparatet har en vægt på mere end 25 kg.

- Med mindst 4 personer på håndtagene for at lindre rygsøjlen.
- Beskyt lemmer mod kvæstelser.
- Apparatet må ikke transporteres i fyldt tilstand.

C

Filterbeholderen har fire håndtag til at bære med. Andre bære- eller transporthjælpemidler er ikke tilladt (f.eks. transport med kran).

## 4 Opstilling og tilslutning

### 4.1 Opstil filtermodulet, og forbind det med det foregående filtermodul

Sådan gør du:

D

1. Træk overgangsmuffen over indløbet, og fastgør den med slangespændebåndet.
  - Til senere monteringsarbejde: Drej slangespændebåndet således, at skruen er tilgængelig fra siden.
2. Skub filtermodulet på det foregående filtermodul, således, at dets beholderudløb sidder helt til anslag i overgangsmuffen på filtermodulet.
  - Afløbene for snavset vand skal alle befinde sig på den samme side.
3. Fastgør forbindelsen med et slangespændebånd.
  - Til senere monteringsarbejde: Drej slangespændebåndet således, at skruen er tilgængelig fra siden.

## 4.2 Tilslutning af spildevandsudløb

A, B

Vandet i beholderen kan ved behov (rengøring, reparation, overvintring) udledes via smudsafløbet DN 75 med spærreskyderen fornedet på beholderen.

- Tilslut en egnet rørledning DN 75 og led det forurenede vand ind i kloaksystemet.



### TIP

Rørledning DN 75 og rørledning DN 110 fra tromlefilteret til groft smuds kan føres sammen for samlet at lede det forurenede vand ind i kloaksystemet via et rør DN 110.

Derved opnås en komfortabel trykspuling til smudsvandledningen.

## 4.3 Tilslutning af bassinventilator

(Kun ProfiClear Premium XL udløbsmodul pumpet)

Driften med luftsten understøtter vandcirkulationen i beholderen og er optimal til en ensartet afvikling af ClearWaves med bakterier.

- Anbefalet bassinlufte: AquaOxy 1000 eller 2000.

Sådan gør du:

E

1. Forbind slangen fra bassinlufteren med lufttilslutningen og hæng lufttilslutningen i udsparingen på beholderen.
  - Anvend 4/9-adapteren til en luftslange Ø4 mm.
  - Anvend Y-fordeleren til AquaOxy 1000/2000\_-tilslutningen.
  - Sikr om nødvendigt forbindelseskablet med kabelbindere.

## 5 Ibrugtagning

Sådan gør du:

1. Luk spærreskyderen til smudsafløb DN 75 nederst på beholderen.
2. Kontrollér hele filtersystemet (rørledning og slanger) for integritet.
3. Fyld beholderen med vand:
  - Pumpet system: Tænd filterpumpen.
  - Gravitationssystem: Åbn filterrækkens spærreskyder (tilløb og tilbageløb) for at muliggøre vandflow.
4. Afprøv alle rørledninger, slanger og deres tilslutninger for tæthed.
  - Vandpakninger kan være utætte i begyndelsen, da de først tætnes helt ved kontakt med vand.
5. Når alle filterbeholdere er fyldt med vand, tændes de andre elektriske enheder (f. eks. filterpumper). Ved brug af filterstartere (f.eks. OASE BioKick) skal man lade eksisterende UVC-rensenheder være slukket i mindst 24 timer, så koloniseringen af filtermaterialerne med mikroorganismer ikke forstyrres.

## 6 Fejlafhjælpning

Fejl	Mulig årsag	Afhjælpning
Ingen vandgennemstrømning	Filterpumpen er ikke slået til	Slå filterpumpen til, sæt strømstikket i
	Tilløbet til filtersystemet eller tilbageløbet til dammen er stoppet	Rengør tilløbet eller tilbageløbet
Utilstrækkelig vandgennemstrømning	Bundafløb, rørledning eller slange tilstoppet	Rens, udskift evt.
	Slangen er knækket	Kontrollér slangen, udskift evt.
	For store tab i ledningerne	Reducér slangens længde til det nødvendige minimum
Der bliver ikke ført vand ud af beholderen	Filterpumpen i beholderen er defekt	Se brugsanvisning til filterpumpe

## 7 Rengøring og vedligeholdelse

Død biomasse synker til bunds og skal fjernes. For dette skal man åbne smuds afløb DN 75 i ca. 10 sekunder en gang om måneden.

- Kun ved ekstraordinær tilsmudsning skal hele filtersystemet tages ud af drift for rengøring og vedligeholdelse.
- Anvend ikke kemiske rengøringsmidler, da disse kvæler filterbakterierne.

### 7.1 Rengør beholderen

Sådan gør du:

1. Sluk alle filterpumper.
2. Sluk alle andre elektriske apparater i filtersystemet (f. eks. UVC-rensenhedn).
3. Kun gravitationsystem: Luk filterrækkens spærreskydere (tilløb og tilbageløb), for at forhindre yderligere vandgennemstrømning.
4. Åbn spærreskyder DN 75 for smudsudløb nederst på beholderen, og bortskaf det snavsede vand i følge lovgivningen.
5. Kun pumpet system: Tag om nødvendigt ClearWave-filtelementer ud. (→ ClearWave fjern og rengør)
6. Gennemfør rengøringsforanstaltninger.
7. Luk spærreskyderen.
8. Sæt filtersystemet i drift igen. (→ Ibrugtagning)

### 7.2 ClearWave fjern og rengør

(Kun ProfiClear Premium XL udløbsmodul pumpet)

ClearWave-filtelementerne skal som regel ikke rengøres. Under rengøringen af beholderen kan filtelementerne fjernes og skylles af med en kraftig vandstråle.

Sådan gør du:

F

1. Fjern hættetrækkerne M6 på begge sider af beholderen, og tag beslagene af.
2. Tag ClearWave-filtelementer ud.
3. ClearWave-filtelementer monteres i modsat rækkefølge.
  - Sørg for, at filtelementerne sidder korrekt i beslagene i bunden af beholderen, når du sætter dem i.

### 7.3 Udskiftning af luftsten

(Kun ProfiClear Premium XL udløbsmodul pumpet)

De forberedende arbejdsopgaver:

- Afmonter ClearWave. (→ ClearWave fjern og rengør)

Sådan gør du:

G

1. Træk vandstenen ud af klemmebeslaget.
2. Træk tilslutningsslangen af vandstenen, og monter den på den nye vandsten.
  - Fastgør tilslutningsslangen med slangespændebånd.
3. Tryk vandstenen tilbage ind i klemmebeslaget.

## 8 Opbevaring/overvintring

Udadrifttagningen er afhængig af, om enheden er beskyttet mod frost eller ej.

### Apparatet står beskyttet mod frost (f.eks. i en garage eller carport)

Driften af apparatet er mulig, når der overholdes en minimum vandtemperatur på + 4 C.

### Apparatet står ikke beskyttet mod frost (f.eks. ved opstilling udendørs)

Ved vandtemperaturer under +8° C eller senest ved forventet frostvejrr skal apparatet tages ud af drift.

- Tøm apparatet så godt som muligt, rengør det grundigt og kontroller for skader.
- Tøm så vidt muligt alle slanger, rørledninger og tilslutninger.
- Lad spærreskyderen være åben.
- Afdæk filterbeholderen, så der ikke kan trænge regnvand ind.
- Beskyt ledninger og spærreskydere, som er i nærheden af vand, mod frost.

## 9 Reservedele

Med originale reservedele fra OASE forbliver apparatet sikkert og fortsætter med at arbejde pålideligt.

Reservedelstegninger og reservedele findes på vores hjemmeside.



[www.oase-livingwater.com/spareparts\\_INT](http://www.oase-livingwater.com/spareparts_INT)

## 10 Bortskaffelse

Støt os i vores bestræbelser på at fremme miljøet og overhold de følgende anvisninger for bortskaffelse!

Bortskaf apparatet i henhold til de nationale lovbestemmelser.

## 11 Tekniske data

ProfiClear Premium XL Udløbsmodul			pumpet	Gravitation
Indløb	Antal		2	2
	Tilslutning	mm	DN 180	DN 180
Udløb	Antal		5	5
	Tilslutning		DN 110	DN 110
Afløb Tradux	Antal		–	4
	Tilslutning		–	G2
Smudsudløb	Antal		1	1
	Tilslutning		DN 75	DN 75
ClearWave	Antal		5	–
Gennemløbsmængde	Minimum	l/t	25000	25000
	Maksimum	l/t	50000	66000
Dimensioner	Længde	mm	1338	1338
	Bredde	mm	873	873
	Højde	mm	816	816
Vægt	uden vand	kg	105	105
	med vand, uden enheder	kg	575	635

## **VARNING**

- Denna apparat kan användas av barn som är 8 år eller äldre samt av personer med sänkt fysisk, sensorisk eller mental förmåga eller brist på erfarenhet och kunskap förutsatt att de hålls under uppsikt eller instrueras i hur de använder apparaten säkert samt de risker som kan uppstå.
- Barn får inte leka med apparaten.
- Rengöring och användarunderhåll får inte utföras av barn utan uppsikt.

## Innehåll

1	Om denna bruksanvisning.....	55
1.1	Varningsanvisningar i denna bruksanvisning.....	55
1.2	Referenser i denna bruksanvisning .....	55
2	Produktbeskrivning.....	55
2.1	Funktionsbeskrivning.....	56
2.1.1	Pumpat system:.....	56
2.1.2	Gravitationssystem:.....	56
2.2	Ändamålsenlig användning.....	56
3	Transport .....	56
4	Installation och anslutning.....	56
4.1	Ställ upp filtermodulen och anslut den till den föregående filtermodulen.....	56
4.2	Ansluta smutsavlopp .....	57
4.3	Ansluta dammluftaren.....	57
5	Driftstart .....	57
6	Felavhjälpning.....	57
7	Rengöring och underhåll.....	58
7.1	Rengör behållaren .....	58
7.2	Demontera ClearWave och rengöra .....	58
7.3	Byt ut bubbelstenen.....	58
8	Förvaring / Lagring under vintern .....	58
9	Reservdelar.....	59
10	Avfallshantering .....	59
11	Tekniska data.....	59

## 1 Om denna bruksanvisning

Med din nya produkt **ProfiClear Premium XL Ablaufmodul** har du gjort ett bra val.

Läs igenom bruksanvisningen noggrant före första användningstillfället och ta reda på hur apparaten fungerar. Alla slags arbeten som utförs på denna apparat får endast genomföras enligt föreliggande instruktioner.

Beakta noga säkerhetsanvisningarna, de är en förutsättning för korrekt och säker användning.

Förvara denna bruksanvisning på ett säkert ställe. Om apparaten byter ägare måste även bruksanvisningen följa med.

### 1.1 Varningsanvisningar i denna bruksanvisning

Varningsanvisningarna i denna bruksanvisning är indelade med signalord som visar omfattningen av faran.



#### VARNING

Står för en möjligtvis farlig situation som kan leda till dödsfall eller allvarliga personskador om den inte undviks.



#### TIPS

Användbart tips.

### 1.2 Referenser i denna bruksanvisning

A Referens till en bild, t ex bild A.

→ Referens till ett annat kapitel.

## 2 Produktbeskrivning

Följande moduler finns för OASE-filtersystem ProfiClear Premium XL:

- ProfiClear Premium TF-XL pumpad EGC
- ProfiClear Premium TF-XL gravitation EGC
- ProfiClear Premium XL rörlig bäddmodul
- ProfiClear Premium XL Discharge Module pumpad
- ProfiClear Premium XL Discharge Module gravitation

ProfiClear Premium XL utloppsmodul		Beskrivning
<input type="checkbox"/> A pumpad	<input type="checkbox"/> B Gravitation	
1	1	1 x handtag
2	2	1 x behållarlock
3	3	1 x behållare
4	–	Hållare för ClearWave filterkomponenter
5	–	5 x ClearWave filterkomponenter
6	6	4 x handtag för att bära behållaren
7	7	5 st utlopp DN 110
8	–	3 x lock DN 110
–	8	5 x lock DN 110
9	9	1 x smutsutlopp DN75 med spärrventil
10	–	1 x luftanslutning <ul style="list-style-type: none"> <li>• Ledstycke Ø 9 mm till luftslang för bubbelstenar</li> <li>• Ansluta dammluftaren</li> </ul>
11	11	2 x inlopp DN 180
12	–	2 x bubbelsten <ul style="list-style-type: none"> <li>• Anrikar vattnet i behållaren med syre</li> </ul>
–	13	4 x Tradux-genomföring (G2) för anslutning av filterpumpar

## 2.1 Funktionsbeskrivning

### 2.1.1 Pumpat system:

ProfiClear Premium XL utloppsmodul pumpad är den sista modulen i filtersystemet. Den är ansluten till föregående modul via två inlopp DN 180.

Fem integrerade ClearWave-filterkomponenter ger optimalt klart vatten. Vattnet mätas med luft med hjälp av bubbelstenarna, vattenrörelsen i behållaren och filterkomponenternas kolonisering med bakterier är optimerad.

Vattnet leds tillbaka till dammen via utloppen DN 110.

### 2.1.2 Gravitationssystem:

ProfiClear Premium XL utloppsmodul Gravitation är den sista modulen i filtersystemet. Den är ansluten till föregående modul via två inlopp DN 180.

Modulen innehåller UVC-klargörare Bitron Premium 60 W / 120 W / 180 W för desinficera vattnet samt filterpumpar som leder vattnet tillbaka till dammen via utloppen DN 110.

Ytterligare filterpumpar kan anslutas till 50 mm Tradux-genomföringar.

## 2.2 Ändamålsenlig användning

Använd produkten såsom beskrivs i den här handboken samt endast på följande sätt:

- Avsedd för rengöring av trädgårdsdammar.
- Drift under iakttagande av tekniska data. (→ Tekniska data)
- Får endast användas för privata ändamål.

För apparaten gäller följande begränsningar:

- Drift endast med vatten vid en vattentemperatur mellan +4°C och +35°C.
- Använd aldrig apparaten med annan annan vätska än vatten.
- Använd inte kombination med kemikalier, livsmedel eller lättantändliga eller explosiva ämnen.

## 3 Transport



### VARNING

På grund av den höga vikten från apparaten finns det risk för att ryggraden skadas eller händer eller armar kläms in vid transport. Apparaten väger mer än 25 kg.

- Lyft och bär med hjälp av minst fyra personer för att avlasta ryggraden.
- Skydda händer och armar mot att klämmas in.
- Transportera inte apparaten medan den är fylld.

C

Filtermodulen kan lyftas i de fyra handtagen. Andra bär- eller lyftanordningar är inte tillåtna (t ex transport med kran).

## 4 Installation och anslutning

### 4.1 Ställ upp filtermodulen och anslut den till den föregående filtermodulen

Gör så här:

D

1. Skjut övergångsmuffen över inloppet och fäst med slangklämma.
  - Vrid slangklämmans så att man kan komma åt slangklämmans skruv från sidan vid senare monteringsarbeten.
2. Skjut filtermodulen mot den föregående filtermodulen så att dess utlopp sitter i anslaget i övergångsmuffen på filtermodulen.
  - Smutsvattenutloppen måste befinna sig på samma sida.
3. Lås fast anslutning med slangklämma.
  - Vrid slangklämmans så att man kan komma åt slangklämmans skruv från sidan vid senare monteringsarbeten.



## 4.2 Ansluta smutsavlopp

- A, B

Vid behov (rengöring, reparation, övervintring) kan vattnet i behållaren tömmas ut via DN 75-smutsutloppet med spärrventil nederst på behållaren.

- Anslut en lämplig DN 75-rörledning och led ut smutsvattnet i avloppsnätet.



### TIPS

Rörledningen DN 75 och rörledningen DN 110 för trumfiltret för grov smuts kan föras samman så att smutsvattnet kan ledas ut till avloppsnätet via ett rör DN 110.

Därigenom uppnås ett lämpligt tryck för att spola ur smutsvattenledningen.

## 4.3 Ansluta dammluftaren

(endast ProfiClear Premium XL utloppsmodul pumpad)

Användning med bubbelstenar underlättar vattencirkulationen i behållaren och är optimal för jämn kolonisering av ClearWave med bakterier.

- Rekommenderad dammluftare: AquaOxy 1000 eller 2000.

Gör så här:

- E

1. Anslut slangen från dammluftaren till luftanslutningen och häng in luftanslutningen i öppningen på behållaren.
  - Använd 4/9-mm-adaptorn för en luftslang  $\varnothing$  4 mm.
  - Använd Y-fördelare för anslutning av AquaOxy 1000/2000.
  - Fixera ev. anslutningarna med kabelbindare.

## 5 Driftstart

Gör så här:

1. Stäng slidventilen nere på behållaren för smutsutlopp DN 75.
2. Kontrollera att hela filtersystemet (rörledningar och slangar) är komplett.
3. Fyll behållaren med vatten:
  - Pumpat system: Slå på filterpumpen.
  - Gravitationssystem: Öppna filterseriens slidventil (inlopp och returflöde) för att möjliggöra vattenflödet.
4. Kontrollera att alla rörledningar, slangar och dess anslutningar är täta.
  - Expansionspackningar kan till en början vara otäta eftersom de inte tätar helt förrän de kommit i kontakt med vatten.
5. Starta andra elektriska enheter (t.ex. filterpumpar), när alla filterbehållare har fyllts med vatten. Vid användning av filterstartare (t.ex. OASE BioKick) ska man låta eventuella UVC-reningsenheter vara avstängda i minst 24 timmar, så att uppbyggnaden av mikroorganismer i filtermaterialet inte störs.

## 6 Felavhjälpning

Störning	Möjlig orsak	Åtgärd
Inget vattenflöde	Filterpumpen har inte startat	Sätt på filterpumpen, sätt i nätkontakten
	Tillflöde till filtersystem eller returflöde till damm igensatt	Rengör tillflödet resp. returflödet
Otilräckligt vattenflöde	Golvavlopp, rörledning resp. slang igensatt	Rengör, byt ev.
	Slangen har vikts	Kontrollera slangledningen, ev. vikt
	För hög förlust i ledningarna	Minska ledningslängden till minimum
Inget vatten kommer ur behållaren	Fel på filterpump i behållaren	Se filterpumpens bruksanvisning

## 7 Rengöring och underhåll

Död biomassa sjunker till botten och måste tas bort. För detta öppnas smutsavlopp DN 75 ca 10 sekunder en gång per månad.

- Bara vid onormal nedsmutsning måste hela filtersystemet tas ur drift för rengöring och underhåll.
- Använd inga kemiska rengöringsmedel eftersom sådana dödar filterbakterierna.

### 7.1 Rengör behållaren

Gör så här:

1. Stäng av alla filterpumpar.
2. Stäng av alla ytterligare elektriska anordningar i filtersystemet (t.ex. UVC-klargöraren).
3. Endast gravitationssystem: Stäng spärrventilen (tillflöde och returmatning) i filtterraden för att förhindra ytterligare vattenflöde.
4. Öppna spärrventilen för smutsutlopp DN 75 och avfallshantera smutsvattnet på tillåtet sätt.
5. Endast pumpat system: Demontera ev. ClearWave-filterkomponenter. (→ ClearWave och rengöra)
6. Genomför rengöringsåtgärder.
7. Stäng slidventilen.
8. Ta filtersystemet i drift på nytt. (→ Driftstart)

### 7.2 Demontera ClearWave och rengöra

(endast ProfiClear Premium XL utloppsmodul pumpad)

ClearWave-filterkomponenter behöver som regel inte rengöras. Det går att demontera filterkomponenterna när behållaren rengörs och spola av dem med en kraftig vattenstråle.

Gör så här:

F

1. Ta bort muttrarna M6 på behållarens båda sidor och ta bort hållarna.
2. Ta ut ClearWave-filterkomponenter.
3. Montera ClearWave-filterkomponenter i omvänd ordning.
  - Se till att filterkomponenterna i hållarna sitter korrekt nere i behållaren.

### 7.3 Byt ut bubbelstenen

(endast ProfiClear Premium XL utloppsmodul pumpad)

Förberedelser:

- Demontera ClearWave. (→ ClearWave och rengöra)

Gör så här:

G

1. Dra ut bubbelstenen ur klämhållaren.
2. Dra ut anslutningsslangen ur bubbelstenen och montera in en ny bubbelsten.
  - Fixera anslutningsslangen med slangklämma.
3. Tryck tillbaka bubbelstenen i klämhållaren.

## 8 Förvaring / Lagring under vintern

Apparaten ska tas ur drift beroende på den är skyddad mot frost eller ej.

### Apparaten står på en frostskyddad plats (t.ex. i ett garage eller en kåpa)

Arbete med enheten är möjlig när en minsta vattentemperatur på +4 °C upprätthålls.

### Apparaten står inte på en frostskyddad plats (t.ex. uppställning utomhus)

Vid vattentemperaturer under +8 °C eller senast vid väntad frost skall enheten tas ur drift.

- Töm enheten så gott som möjligt, rengör den noggrant och kontrollera om den har skadats.
- Töm samtliga slangar, rörledningar och anslutningar så gott som möjligt.
- Låt slidventilen vara öppen.
- Täck över behållaren så att inget regnvatten kan tränga in.
- Skydda ledningar och slidventil, där vatten ligger kvar, från frost.

## 9 Reservdelar

Apparaten arbetar säkert med originaldelar från OASE.  
Reservdelsritningar och reservdelar finns på vår internet sida.



[www.oase-livingwater.com/spareparts\\_INT](http://www.oase-livingwater.com/spareparts_INT)

## 10 Avfallshantering

Vänligen stödj våra miljönsatser genom att beakta följande instruktioner vid avyttring!  
Skrota apparaten enligt de lagstadgade bestämmelser som gäller i ditt land.

## 11 Tekniska data

ProfiClear Premium XL utloppsmodul			pumpad	Gravitation
Inlopp	Antal		2	2
	Anslutning	mm	DN 180	DN 180
Utlopp	Antal		5	5
	Anslutning		DN 110	DN 110
Utlopp Tradux	Antal		–	4
	Anslutning		–	G2
Smutsutlopp	Antal		1	1
	Anslutning		DN 75	DN 75
ClearWave	Antal		5	–
Flödesmängd	Minimalt	l/tim	25000	25000
	Maximalt	l/tim	50000	66000
Mått	Längd	mm	1338	1338
	Bredd	mm	873	873
	Höjd	mm	816	816
Vikt	utan vatten	kg	105	105
	med vatten, utan utrustning	kg	575	635

## **FIGYELMEZTETÉS**

- A jelen készüléket 8 évesnél idősebb gyermekek, valamint csökkent fizikai, érzékszervi vagy mentális képességű, ill. hiányos tapasztalattal és megfelelő tudással rendelkező személyek akkor kezelhetik, ha felügyelet alatt állnak, vagy a készülék biztonságos használata vonatkozásában eligazításban részesültek, és megértették az ebből eredő veszélyeket.
- Gyermekek nem játszhatnak a készülékkel.
- Tisztítást és a felhasználó által végzendő karbantartási munkákat nem végezhetnek olyan gyermekek, akik nem állnak felügyelet alatt.

## Tartalomjegyzék

1	A jelen használati útmutatóról: .....	62
1.1	A jelen útmutatóban használt figyelmeztető utasítások.....	62
1.2	A jelen útmutatóban használt utalások .....	62
2	Termékleírás .....	62
2.1	Funkcionális leírás .....	63
2.1.1	Szivattyúzott rendszer .....	63
2.1.2	Gravitációs rendszer.....	63
2.2	Rendeltetésszerű használat.....	63
3	Szállítás .....	63
4	Felállítás és csatlakoztatás .....	63
4.1	Szűrőmodul felállítása és előző szűrőmodullal való összekapcsolása .....	63
4.2	A szennykivezetés csatlakoztatása.....	64
4.3	A tó-levegőztető csatlakoztatása .....	64
5	Üzembe helyezés.....	64
6	Hibaelhárítás.....	65
7	Tisztítás és karbantartás .....	65
7.1	Tisztítsa meg a tartályt.....	65
7.2	A ClearWave kiszerezése és tisztítása .....	65
7.3	A pezsgőkő cseréje .....	65
8	Tárolás/Telelés.....	66
9	Pótalkatrészek.....	66
10	Megsemmisítés .....	66
11	Műszaki adatok .....	66

## 1 A jelen használati útmutatóról:

Ön ezen termék **ProfiClear Premium XL Ablaufmodul** megvásárlásával jó döntést hozott. Az első használatba vétel előtt olvassa el gondosan a használati útmutatót és ismerkedjen meg a készülékkel. Az készülékkel, vagy a készüléken végzett bármilyen munka esetén tartsa be a jelen útmutatóban leírtakat.

A készülék helyes és biztonságos használata érdekében feltétlenül vegye figyelembe a biztonsági előírásokat.

Őrizze meg gondosan a jelen használati útmutatót. Ha másnak adja a készüléket, adja oda ezt a használati útmutatót is.

### 1.1 A jelen útmutatóban használt figyelmeztető utasítások

A jelen útmutatóban található figyelmeztetések jelzőszavak segítségével vannak csoportosítva, amelyek jelzik a veszély mértékét.



#### FIGYELMEZTETÉS

Egy esetlegesen veszélyes helyzetet jelöl, mely elkerülés hiányában halálos, vagy súlyos kimenetelű sérüléssel járhat.



#### TANÁCS

Hasznos tanács.

### 1.2 A jelen útmutatóban használt utalások

- A Hivatkozás ábrára, pl. A ábra.
- Hivatkozás egy másik fejezetre.

## 2 Termékleírás

Az OASE ProfiClear Premium XL szűrőrendszerhez a következő modulok kaphatók:

- ProfiClear Premium TF-XL szivattyús EGC
- ProfiClear Premium TF-XL gravitációs EGC
- ProfiClear Premium XL Moving Bed modul
- ProfiClear Premium XL Discharge Module szivattyús
- ProfiClear Premium XL Discharge Module gravitációs

ProfiClear Premium XL lefolyómodul		Leírás
<input type="checkbox"/> A Szivattyúzott	<input type="checkbox"/> B Gravitációs	
1	1	1 x fogantyú
2	2	1 x tartályfedél
3	3	1 x tartály
4	–	Tartó ClearWave szűrőelemekhez
5	–	5 x ClearWave szűrőelem
6	6	4 x fogantyú a tartály hordozásához
7	7	5 x DN 110 kifolyó
8	–	3 x DN 110 zárósapka
–	8	5 x DN 110 zárósapka
9	9	1 x DN 75 szennykivezetés tolózárral
10	–	1 x levegőcsatlakozó <ul style="list-style-type: none"> <li>• Átmeneti idom Ø 9 mm a pezsgőkövek levegőtömlőjéhez</li> <li>• A tó-levegőztető csatlakoztatása</li> </ul>
11	11	2 x DN 180 bemenet
12	–	2 x pezsgőkő <ul style="list-style-type: none"> <li>• A tartályban lévő vizet oxigénnel dúsítja</li> </ul>
–	13	4 x Tradux falí átvezető (G2) szűrőszivattyúk csatlakoztatására

## 2.1 Funkcionális leírás

### 2.1.1 Szivattyúzott rendszer

A szivattyúzott ProfiClear Premium XL lefolyómodul az utolsó modul a szűrőrendszerben. Két DN 180 átmérőjű bemenettel van összekötve az előző modullal.

Öt integrált ClearWave szűrőelem gondoskodik az optimális víz tisztaságról. A víz pezsgőköveken keresztül levegővel való dúsításával optimalizálható a víz mozgása a tartályban, és ezzel a szűrőelemek baktériumokkal való betelepítése is.

A víz a DN 110 kimeneteken vezetődik vissza a tóba.

### 2.1.2 Gravitációs rendszer

A gravitációs ProfiClear Premium XL lefolyómodul az utolsó modul a szűrőrendszerben. Két DN 180 átmérőjű bemenettel van összekötve az előző modullal.

A modulban a víz csírámentesítését végző Bitron Premium 60 W / 120 W / 180 W UVC tisztítók találhatók, valamint szűrőszivattyúk, melyek a DN 110 kimeneteken keresztül vezetik vissza a vizet a tóba. Az 50 mm-es Tradux átvezetőkön további szűrőszivattyúk csatlakoztathatók.

## 2.2 Rendeltetésszerű használat

Az útmutatóban leírt terméket kizárólag a következők szerint használja:

- Kerti tavak tisztításához.
- Üzemeltetés a műszaki adatok betartása mellett. (→ Műszaki adatok)
- Csak magáncélra használható.

A készülékre a következő korlátozások érvényesek:

- Üzemeltetés csak vízzel, +4 °C és +35 °C közötti vízhőmérséklet esetén.
- A készüléket soha nem szabad vízen kívül más folyadékkal üzemeltetni.
- Nem szabad vegyszerekkel, élelmiszerekkel, gyúlékony vagy robbanékony anyagokkal együtt alkalmazni.

## 3 Szállítás



### FIGYELMEZTETÉS

A készülék nagy tömege miatt hordozáskor gerincserülések vagy a végtagok összenyomódása lehetséges. A készülék tömege több mint 25 kg.

- A gerinc tehermentesítése érdekében a hordozást legalább 4 személynek kell végeznie.
- A végtagokat óvni kell az összenyomódástól.
- A készüléket ne szállítsák megtöltött állapotban.

#### C

A szűrőmodul négy hordfogatnyúval rendelkezik. Egyéb áthelyezési, illetve szállítási segédeszköz használata nem megengedett (például a daruval történő szállítás).

## 4 Felállítás és csatlakoztatás

### 4.1 Szűrőmodul felállítása és előző szűrőmodullal való összekapcsolása

Ez az alábbiak szerint végezhető el:

#### D

1. Tolja az átmeneti karmantyút a bemenetre és rögzítse csőbilinccsel.
  - A későbbi szerelési munkákhoz úgy forgassa el a csőbilincset, hogy a csőbilincs csavarja oldalról hozzáférhető legyen.
2. Tolja a szűrőmodult az előző szűrőmodulhoz úgy, hogy annak kifolyója ütközésig a szűrőmodul átmeneti karmantyújába illeszkedjen.
  - Minden szennyvízfolyónak azonos oldalon kell lenni.
3. Biztosítsa a kötést csőbilinccsel.
  - A későbbi szerelési munkákhoz úgy forgassa el a csőbilincset, hogy a csőbilincs csavarja oldalról hozzáférhető legyen.

## 4.2 A szennykivezetés csatlakoztatása

A, B

A tartály alsó részén található DN 75 tolózáras szennykivezetésen át szükség esetén (tisztítás, javítás, teelés) le lehet ereszteni a tartályban lévő vizet.

- Csatlakoztasson megfelelő DN 75 csővezetéket a szennyvíz szennyvíz-csatornába történő elvezetésére.



### TANÁCS

A DN 75 csővezetéket és a dobszűrő durva szennyeződéshez való DN 110 csővezetéket össze lehet vezetni, hogy a szennyvizet egy DN 110 csövön keresztül vezessék a szennyvízcsatornába.

Így kényelmes nyomóóblítás érhető el a szennyvízvezetékben.

## 4.3 A tó-levegőztető csatlakoztatása

(csak szivattyúzott ProfiClear Premium XL lefolyómodul)

A pezsgőkövekkel való üzemelés elősegíti a víz keringetését a tartályban és optimális a ClearWave baktériumokkal való egyenletes megtelepedéséhez.

- Ajánlott tó-levegőztető: AquaOxy 1000 vagy 2000.

Ez az alábbiak szerint végezhető el:

E

1. Kösse össze a tó-levegőztetőtől érkező tömlőt a levegőcsatlakozóval és akassza be a levegőcsatlakozót a tartályon lévő nyílásba.
  - Ø 4 mm levegőtömlőhöz a 4/9 mm-es adaptert használja.
  - AquaOxy 1000/2000 csatlakoztatásához az Y-elosztót használja.
  - A kötések adott esetben biztosítsa kábelkötőzével.

## 5 Üzembe helyezés

Ez az alábbiak szerint végezhető el:

1. Alul a tartályon zárja el a DN 75 szennykivezetés tolózárát.
2. Ellenőrizze az egész szűrőrendszer (csővezetékek és tömlők) hiánytalanságát.
3. A tartályt feltöltése vízzel:
  - Szivattyúzott rendszer: Kapcsolja be a szűrőszivattyút.
  - Gravitációs rendszer: Nyissa ki az adott szűrősorozat tolózárait (beömlés és visszatérő ág), hogy lehetővé váljon a vízáramlás.
4. Ellenőrizzen minden csővezetéket, tömlőt és csatlakozóikat tömítettség szempontjából.
  - A duzzadó tömítések kezdetben tömítetlenek lehetnek, mivel csak vízzel való érintkezéskor lesznek teljesen tömítettek.
5. Ha minden szűrőtartály meg van töltve vízzel, akkor kapcsolja be a többi elektromos készüléket (pl. szűrőszivattyúkat). Szűrőindítók (pl. OASE BioKick) használata esetén a meglévő UVC tisztító készülékeket legalább 24 órára kikapcsolva kell hagyni, hogy ne zavarják a mikroorganizmusok megtelepedését a szűrőanyagokon.



## 6 Hibaelhárítás

Hiba	Lehetséges ok	Megoldás
Nincs vízáramlás	A szűrőszivattyú nincs bekapcsolva.	Kapcsolja be a szűrőszivattyút, dugja be a hálózati csatlakozódugaszt.
	A szűrőrendszer betáplálása vagy a tóhoz vezető visszafolyó eldugult.	Tisztítsa ki a betáplálást, ill. a visszafolyót.
Élgtelen vízáramlás	Eldugult a fenéklefolyó, a csővezeték, ill. a tömlő.	Tisztítsa ki, esetleg cserélje ki.
	A tömlő megtört.	Ellenőrizze, esetleg cserélje ki a tömlőt.
	Túl nagy veszteség a vezetékekben.	Csökkentse le a vezeték hosszát a szükséges minimumra.
A szivattyú nem szállít vizet a tartályból	A tartályban lévő szivattyú meghibásodott	Lásd a szivattyú használati utasítását

## 7 Tisztítás és karbantartás

Az elhalt biomassza lesüllyed a fenékre; ezt el kell távolítani. E célból havonta egyszer kb. 10 másodpercre ki kell nyitni a DN 75 szennykivezetést.

- Csak kivételes szennyeződés esetén kell a teljes szűrőrendszert tisztítás és karbantartás céljából üzemen kívül helyezni.
- Nem szabad vegyi tisztítószerrel használni, mert az elpusztítja a szűrőbaktériumokat.

### 7.1 Tisztítsa meg a tartályt

Ez az alábbiak szerint végezhető el:

1. Kapcsoljon ki minden szűrőszivattyút.
2. Kapcsolja ki a szűrőrendszer minden további elektromos készülékét (pl. UVC előtisztító készülék).
3. Csak gravitációs rendszer: Zárja a szűrősor tolózárait (betáplálás és visszaterő ág) a további vízáramlás megakadályozására.
4. Nyissa ki alul a tartályon a DN 75 szennykivezetés tolózárát, és a szennyezett vizet az előírásoknak megfelelően ártalmatlanítsa.
5. Csak szivattyúzott rendszer: Adott esetben szerelje ki a ClearWave szűrőelemeket. (→ ClearWave kiserelése és tisztítása)
6. Végezze el a tisztítási intézkedéseket.
7. Zárni a tolózárat.
8. Szűrőrendszert ismét üzembe helyezni. (→ Üzembe helyezés)

### 7.2 A ClearWave kiserelése és tisztítása

(csak szivattyúzott ProfiClear Premium XL lefolyómodul)

A ClearWave szűrőelemeket általában nem kell tisztítani. A tartály tisztítása során a szűrőelemek kiserelhetők és erős vízszugárral kiöblíthetők.

Ez az alábbiak szerint végezhető el:

F

1. A tartályban mindkét oldalt távolítsa el az M6-os kalapos anyákat és vegye le a tartókat.
2. Vegye ki a ClearWave szűrőelemeket.
3. Fordított sorrendben szerelje be a ClearWave szűrőelemeket.
  - Behelyezéskor ügyeljen arra, hogy a szűrőelemek megfelelően illeszkedjenek alul a tartályba.

### 7.3 A pezsgőkő cseréje

(csak szivattyúzott ProfiClear Premium XL lefolyómodul)

Előkészítő munkálatok:

- Szerelje ki a ClearWave egységet. (→ ClearWave kiserelése és tisztítása)

Ez az alábbiak szerint végezhető el:

G

1. Húzza ki a pezsgőkövet a szorítós tartóból.
2. Húzza le a csatlakozótömlőt a pezsgőkőről és szerelje fel az új pezsgőkőre.
  - A csatlakozótömlőt rögzítse csőbilinccsel.
3. Nyomja vissza a pezsgőkövet a szorítós tartóba.

## 8 Tárolás/Teelés

Az üzemen kívül helyezés attól függ, hogy a készülék fagy ellen védett-e vagy sem.

### A készülék fagytól védve van (pl. garázsban vagy burkolat alatt)

A készüléket csak akkor lehet üzemeltetni, ha a vízhőmérséklet minimum +4 °C.

### A készülék nincs fagytól védve (pl. felállítás a szabadban)

+8 °C alatti vízhőmérséklet vagy várható fagy esetén a készüléket üzemen kívül kell helyezni.

- Ürítse ki a készüléket amennyire csak lehet, végezzen alapos tisztítást és ellenőrizze a készülék sérüléseit.
- Az összes tömlőt, csővezetékét és csatlakozást amennyire csak lehet, ki kell üríteni.
- Tolózárát nyitva hagyni.
- A szűrőtartályt fedje le úgy, hogy ne tudjon bejutni esővíz.
- A vízzel érintkező tolozárakat és vezetékeket óvni kell a befagyástól.

## 9 Pótalkatrészek

Az OASE eredeti alkatrészeivel a készülék biztonságos marad és továbbra is megbízhatóan működik.

Alkatrészrajzokat és alkatrészeket internetes oldalunkon talál.



[www.oase-livingwater.com/alkatreszek](http://www.oase-livingwater.com/alkatreszek)

## 10 Megsemmítés

A környezet védelme érdekében támogassa törekvéseinket és vegye figyelembe az alábbi leselejtezése útmutatásokat!

A készüléket a nemzeti előírásoknak megfelelően ártalmatlanítsa.

## 11 Műszaki adatok

ProfiClear Premium XL lefolyómodul			Szivattyúzott	Gravitációs
Bemenet	Darabszám		2	2
	Csatlakozó	mm	DN 180	DN 180
Kimenet	Darabszám		5	5
	Csatlakozó		DN 110	DN 110
Tradux kimenet	Darabszám		–	4
	Csatlakozó		–	G2
Szennykivezetés	Darabszám		1	1
	Csatlakozó		DN 75	DN 75
ClearWave	Darabszám		5	–
Átfolyási mennyiség	Minimum	l/ó	25 000	25 000
	Maximum	l/ó	50 000	66 000
Méretek	Hossz	mm	1338	1338
	Szélesség	mm	873	873
	Magasság	mm	816	816
Súly	víz nélkül	kg	105	105
	vízzel, készülékek nélkül	kg	575	635

## **OSTRZEŻENIE**

- Urządzenie może być używane przez dzieci od 8 lat i ponadto przez osoby o ograniczonych fizycznych i umysłowych zdolnościach, albo nie posiadających niezbędnego doświadczenia i wiedzy, gdy będą one pod nadzorem osoby odpowiedzialnej za bezpieczeństwo użytkownika tego urządzenia lub zostaną odpowiednio przez nią poinstruowane i poinformowane o wynikających stąd zagrożeniach.
- Dzieciom zabrania się zabawy z tym urządzeniem.
- Czyszczenie ani czynności serwisowe użytkownika nie mogą być wykonywane przez dzieci bez nadzoru osoby dorosłej.

## Spis treści

1	Informacje dotyczące instrukcji użytkowania .....	69
1.1	Ostrzeżenia w niniejszej instrukcji .....	69
1.2	Odnośniki w niniejszej instrukcji.....	69
2	Opis produktu.....	69
2.1	Opis działania.....	70
2.1.1	Układ z pompą cyrkulacyjną .....	70
2.1.2	Układ grawitacyjny .....	70
2.2	Zastosowanie zgodne z przeznaczeniem .....	70
3	Transport .....	70
4	Ustawienie i podłączenie.....	70
4.1	Ustawienie modułu filtra i połączenie z poprzedzającym modulem filtra .....	70
4.2	Podłączenie odpływu brudnej wody .....	71
4.3	Podłączenie pompy napowietrzającej stawu.....	71
5	Uruchomienie.....	71
6	Usuwanie usterek.....	71
7	Czyszczenie i konserwacja .....	72
7.1	Czyszczenie zbiornika .....	72
7.2	ClearWave wymontowanie i czyszczenie .....	72
7.3	Wymiana kamienia napowietrzającego.....	72
8	Magazynowanie / Przechowywanie w okresie zimowym.....	73
9	Części zamienne.....	73
10	Usuwanie odpadów.....	73
11	Dane techniczne .....	73

## 1 Informacje dotyczące instrukcji użytkowania

Kupując **ProfiClear Premium XL Ablaufmodul**, dokonali Państwo dobrego wyboru.

Przed pierwszym uruchomieniem urządzenia należy uważnie przeczytać instrukcję użytkowania i zapoznać się z zasadą działania urządzenia. Wszystkie prace dotyczące tego urządzenia mogą być wykonywane tylko zgodnie z zaleceniami dostarczonej instrukcji.

Bezwzględnie przestrzegać przepisów bezpieczeństwa pracy w odniesieniu do prawidłowego i bezpiecznego użytkowania.

Instrukcję użytkowania należy przechowywać w bezpiecznym miejscu. W przypadku sprzedaży urządzenia nowemu właścicielowi należy przekazać również instrukcję użytkowania.

### 1.1 Ostrzeżenia w niniejszej instrukcji

Ostrzeżenia w niniejszej instrukcji są klasyfikowane przez hasła ostrzegawcze, które określają wielkość zagrożenia.



#### OSTRZEŻENIE

Oznacza możliwą niebezpieczną sytuację, w wyniku której może dojść do śmiertelnych lub ciężkich obrażeń, gdy nie zostanie uniknięta.



#### DOBRA RADA

Użyteczna rada.

### 1.2 Odnośniki w niniejszej instrukcji

- A Odnośnik do rysunku, np. rysunek A.  
→ Odnośnik do innego rozdziału.

## 2 Opis produktu

Dla systemu filtrów OASE ProfiClear Premium XL dostępne są następujące moduły:

- ProfiClear Premium TF-XL z pompą cyrkulacyjną EGC
- ProfiClear Premium TF-XL z przepływem grawitacyjnym EGC
- Moduł ProfiClear Premium XL Moving Bed
- ProfiClear Premium XL Discharge Module z pompą
- ProfiClear Premium XL Discharge Module z przepływem grawitacyjnym

ProfiClear Premium XL moduł odpływu		Opis
<input type="checkbox"/> A pompowanie	<input type="checkbox"/> B układ grawitacyjny	
1	1	1 x uchwyty
2	2	1 x pokrywa zbiornika
3	3	1 x zbiornik
4	–	Uchwyt elementów filtracyjnych ClearWave
5	–	5 x elementy filtracyjne ClearWave
6	6	4 x uchwyty do przenoszenia zbiornika
7	7	5 x odpływ DN 110
8	–	3 x pokrywa zamykająca DN 110
–	8	5 x pokrywa zamykająca DN 110
9	9	1 x odpływ zanieczyszczeń DN 75 z zasuwą odcinającą
10	–	1 x przyłącze powietrza <ul style="list-style-type: none"> <li>• Element pośredni Ø 9 mm do węża doprowadzającego powietrze do kamieni napowietrzających</li> <li>• Podłączenie dmuchawy do napowietrzania stawu</li> </ul>
11	11	2 x wlot DN 180
12	–	2 x kamień napowietrzający <ul style="list-style-type: none"> <li>• Zwiększa zawartość tlenu w wodzie w zbiorniku</li> </ul>
–	13	4 x przelot przez ścianę Tradux (G2), do podłączenia pomp filtrujących

## 2.1 Opis działania

### 2.1.1 Układ z pompą cyrkulacyjną

Moduł odpływu z pompą ProfiClear Premium XL jest ostatnim modulem w systemie filtrów. On jest połączony dwoma wlotami DN 180 z poprzedzającym modulem.

Pięć zintegrowanych elementów filtracyjnych ClearWave zapewnia optymalną czystość wody. Dzięki wzbogaceniu wody w zasoby powietrza poprzez kamienie napowietrzające podtrzymywany jest ruch wody w zbiorniku, co sprzyja optymalnemu zasiedleniu elementów filtracyjnych przez bakterie.

Przez wyloty DN 110 woda jest kierowana z powrotem do stawu.

### 2.1.2 Układ grawitacyjny

Moduł odpływu z przepływem grawitacyjnym ProfiClear Premium XL jest ostatnim modulem w systemie filtrów. On jest połączony dwoma wlotami DN 180 z poprzedzającym modulem.

W module znajdują się lampy UVC Bitron Premium 60 W / 120 W / 180 W do usuwania zarasków z wody, jak również pompy filtrujące, które pompują wodę poprzez wyloty DN 110 z powrotem do stawu. Do przelotów typu Tradux 50 mm można podłączyć dodatkowe pompy filtrujące.

## 2.2 Zastosowanie zgodne z przeznaczeniem

Wyrób opisywany w niniejszej instrukcji należy użytkować wyłącznie w następujący sposób:

- Do czyszczenia stawów ogrodowych.
- Eksploatacja w warunkach zgodnych z danymi technicznymi. (→ Dane techniczne)
- Użytkować tylko do celów niekomercyjnych.

W stosunku do tego urządzenia obowiązują następujące ograniczenia:

- Eksploatacja tylko przy temperaturze wody w zakresie od +4 °C do +35 °C.
- Nigdy nie używać do pompowania innych cieczy niż woda.
- Nie użytkować połączeniu z chemikaliami, artykułami spożywczymi, substancjami łatwopalnymi lub wybuchowymi.

## 3 Transport



### OSTRZEŻENIE

Z powodu dużej masy urządzenia, podczas przenoszenia występuje niebezpieczeństwo doznania urazu kręgosłupa lub zgniecenia kończyn. Urządzenie ma masę większą niż 25 kg.

- Do przenoszenia przewidzieć co najmniej 4 osoby trzymające za uchwyty, żeby nie dopuścić do przeciążenia kręgosłupa.
- Chronić kończyny przed zgnieceniem.
- Nie przenosić urządzenia w stanie napelnionym.

C

Moduł filtra jest wyposażony w cztery uchwyty do noszenia. Inne środki do noszenia lub transportowania nie są dozwolone (np. przewożenie dźwigiem).

## 4 Ustawienie i podłączenie

### 4.1 Ustawienie modułu filtra i połączenie z poprzedzającym modulem filtra

Należy postępować w sposób następujący:

D

1. Złączkę przelotową nasunąć na wlot i przymocować opaską zaciskową węża.
  - Dla późniejszych czynności montażowych ustawić opaskę zaciskową węża tak, żeby śruba opaski zaciskowej węża była dostępna z boku.
2. Moduł filtra dosunąć do poprzedzającego modułu filtra tak, żeby jego wyloty były osadzone aż do oporu w złączce przelotowej modułu filtra.
  - Wszystkie odpływy brudnej wody muszą znajdować się na tej samej stronie.
3. Połączenie zabezpieczyć opaską zaciskową węża.
  - Dla późniejszych czynności montażowych ustawić opaskę zaciskową węża tak, żeby śruba opaski zaciskowej węża była dostępna z boku.

#### 4.2 Podłączenie odpływu brudnej wody

A, B

Poprzez odpływ brudnej wody DN 75 z zasuwą odcinającą na dole zbiornika można w razie potrzeby (czyszczenie, naprawa, przechowywanie w okresie zimowym) spuścić wodę ze zbiornika.

- Podłączyć odpowiedni rurociąg DN 75 i odprowadzić zanieczyszczoną wodę do kanalizacji ściekowej.



#### DOBRA RADA

Rurociąg DN 75 i rurociąg DN 110 z filtra bębnowego dla większych zanieczyszczeń można połączyć razem, żeby wspólnie odprowadzić brudną wodę do kanalizacji ściekowej poprzez rurę DN 110.

W ten sposób powstaje dogodne płukanie pod ciśnieniem dla przewodu brudnej wody.

#### 4.3 Podłączenie pompy napowietrzającej stawu

(Tylko moduł odpływu ProfiClear Premium XL z pompą)

Działanie kamieni napowietrzających wspomaga cyrkulację wody w zbiorniku i optymalnie wpływa na równomierne zasiedlenie bakterii w ClearWave.

- Zalecana pompa napowietrzająca stawu: AquaOxy 1000 albo 2000.

Należy postępować w sposób następujący:

E

1. Waż pompy napowietrzającej stawu połączyć z przyłączem powietrza i zawiesić w wycięciu w zbiorniku.
  - Dla węża doprowadzającego powietrze  $\varnothing$  4 mm zastosować adapter 4/9 mm.
  - Do podłączenia AquaOxy 1000/2000 zastosować rozdzielacz Y.
  - Połączenia zabezpieczyć opaskami zaciskowymi do kabli.

### 5 Uruchomienie

Należy postępować w sposób następujący:

1. Na dole zbiornika zamknąć zasuwę odcinającą na wylocie brudnej wody DN 75.
2. Sprawdzić kompletność całego systemu filtracyjnego (rury i węże).
3. Napęlić zbiornik wodą:
  - Układ z pompą cyrkulacyjną: włączyć pompę filtracyjną.
  - Układ grawitacyjny: otworzyć zasuwę odcinającą (na dopływie i odpływie) układu szeregowego filtrów w celu umożliwienia przepływu wody.
4. Sprawdzić szczelność wszystkich rurociągów, węży i ich przyłączy.
  - Uszczelki ulegające napężeniu mogą być najpierw nieszczelne, ponieważ dopiero poprzez styczność z wodą osiągają pełną szczelność.
5. Po napełnieniu wodą wszystkich zbiorników filtrów włączyć pozostałe urządzenia elektryczne (np. pompy filtracyjne). W przypadku zastosowania wkładów startowych filtra (np. OASE BioKick) nie załączać urządzeń czyszczących UVC z lampą ultravioletową przez co najmniej 24 godziny, tak aby nie zakłócić procesu namnażania się mikroorganizmów na materiale filtracyjnym.

### 6 Usuwanie usterek

Usterka	Możliwa przyczyna	Środki zaradcze
Brak przepływu wody	Pompa filtrująca nie jest włączona	Włączyć pompę filtrującą, włożyć wtyczkę sieciową
	Zatkany dopływ do systemu filtrów albo powrót wody do stawu	Wyczyścić dopływ lub powrót
Niewystarczający przepływ wody	Zatkany odpływ denny, rurociąg lub waż	Wyczyścić, ewent. wymienić
	Zalamany waż	Sprawdzić waż, ewent. wymienić
	Za duże opory przepływu w przewodach	Zredukować długość przewodów do niezbędnego minimum
Woda nie jest wypompowywana ze zbiornika	Awaria pompy filtracyjnej w zbiorniku	Patrz instrukcja użytkowania pompy filtracyjnej

## 7 Czyszczenie i konserwacja

Obumarła biomasa opada na dno i musi zostać usunięta. W tym celu raz w miesiącu otworzyć odpływ brudnej wody DN 75 na około 10 sekund.

- Tylko w przypadku nadzwyczajnego zanieczyszczenia należy wyłączyć cały system filtrów w celu wyczyszczenia i wykonania czynności konserwacyjnych.
- Nie stosować żadnych chemicznych środków czyszczących, ponieważ powodują one obumarcie bakterii w filtrze.

### 7.1 Czyszczenie zbiornika

Należy postępować w sposób następujący:

1. Wyłączyć wszystkie pompy filtracyjne.
2. Wyłączyć wszystkie pozostałe urządzenia elektryczne układu filtracyjnego (np. moduł czyszczący z lampą ultravioletową UVC).
3. Dotyczy wyłącznie układu grawitacyjnego: zamknąć zasuwy odcinające (na dopływie i odpływie) układu szeregowego filtrów w celu zatrzymania dalszego przepływu wody.
4. Od dołu zbiornika otworzyć zasuwę odcinającą na wylocie brudnej wody DN 75 i usunąć brudną wodę w sposób dozwolony przepisami.
5. Tylko w przypadku systemu z pompą: W razie potrzeby wymontować elementy filtracyjne ClearWave. (→ ClearWave wymontowanie i czyszczenie)
6. Przeprowadzić czyszczenie systemu.
7. Zamknąć zasuwę odcinającą.
8. Ponownie uruchomić system filtrów. (→ Uruchomienie)

### 7.2 ClearWave wymontowanie i czyszczenie

(Tylko moduł odpływu ProfiClear Premium XL z pompą)

Z reguły elementy filtra ClearWave nie wymagają czyszczenia. W ramach czyszczenia zbiornika można wymontować elementy filtra i spłukać je silnym strumieniem wody.

Należy postępować w sposób następujący:

- F
- 1. Po obu stronach zbiornika odkręcić nakrętki kołpakowe M6 i zdjąć uchwyty.
- 2. Wyjąć elementy filtra ClearWave.
- 3. Elementy filtra ClearWave zamontować w chronologicznie odwrotnej kolejności.
  - Przy wkładaniu zwrócić uwagę, żeby elementy filtra były prawidłowo osadzone uchwytych pod zbiornikiem.

### 7.3 Wymiana kamienia napowietrzającego

(Tylko moduł odpływu ProfiClear Premium XL z pompą)

Prace przygotowawcze.

- Wymontować ClearWave. (→ ClearWave wymontowanie i czyszczenie)

Należy postępować w sposób następujący:

- G
- 1. Kamień napowietrzający wyciągnąć z uchwyty zaciskowego.
- 2. Wąż podłączeniowy ściągnąć z kamienia napowietrzającego i nałożyć na nowy kamień napowietrzający.
  - Wąż podłączeniowy przymocować opaską zaciskową węża.
- 3. Kamień napowietrzający wcisnąć z powrotem do uchwyty zaciskowego.



## 8 Magazynowanie / Przechowywanie w okresie zimowym

Wycofanie z użytkowania jest zależne od tego, czy urządzenie jest chronione przed mrozem albo nie jest chronione.

### Urządzenie stoi w miejscu chronionym przed mrozem (np. w garażu lub obudowie systemu)

Eksploatacja urządzenia jest możliwa, gdy minimalna temperatura wody nie spada poniżej +4 °C.

### Urządzenie nie stoi w miejscu chronionym (np. miejsce narażone na wpływy atmosferyczne)

W razie spadku temperatury poniżej +8 °C lub najpóźniej przy zapowiadającym mrozie zaprzestać użytkowania urządzenia.

- Opróżnić urządzenie na tyle, na ile jest to możliwe, przeprowadzić gruntowne czyszczenie i skontrolować je pod względem uszkodzeń.
- Wszystkie węże, rurociągi i przyłącza opróżnić na tyle, na ile jest to możliwe.
- Zasuwę odcinającą pozostawić otwartą.
- Zbiorniki okryć w taki sposób, aby nie przedostała się do nich woda deszczowa.
- Przewody i zasuwy odcinające mające styczność z wodą chronić przed mrozem.

## 9 Części zamienne

Dzięki oryginalnym częściom zamiennym OASE urządzenie pozostaje bezpieczne i będzie nadal niezawodnie działać.

Rysunki i wykazy części zamiennych znajdują się na naszej stronie internetowej.



[www.oase-livingwater.com/czescizamienne](http://www.oase-livingwater.com/czescizamienne)

## 10 Usuwanie odpadów

Dbajmy wspólnie o zachowanie dobrego stanu środowiska, przestrzegając poniższych wskazówek dotyczących utylizacji odpadów!

Urządzenie należy utylizować zgodnie z obowiązującymi przepisami krajowymi.

## 11 Dane techniczne

ProfiClear Premium XL moduł odpływu			pompowanie	układ grawitacyjny
Wlot	Ilość		2	2
	Przyłącze	mm	DN 180	DN 180
Wylot	Ilość		5	5
	Przyłącze		DN 110	DN 110
Wylot Tradux	Ilość		–	4
	Przyłącze		–	G2
Wylot zanieczyszczeń	Ilość		1	1
	Przyłącze		DN 75	DN 75
ClearWave	Ilość		5	–
Natężenie przepływu	Minimalnie	l/h	25000	25000
	Maksymalnie	l/h	50000	66000
Wymiary	Długość	mm	1338	1338
	Szerokość	mm	873	873
	Wysokość	mm	816	816
Masa	bez wody	kg	105	105
	z wodą, bez urządzeń	kg	575	635

## **VAROVÁNÍ**

- Tento přístroj nesmí být používán dětmi do 8 let a kromě toho i osobami se sníženými fyzickými, senzoričnými nebo mentálními schopnostmi nebo nedostatkem zkušeností a vědomostí, pokud nejsou pod dohledem nebo nebyly poučeny o bezpečném používání přístroje a mohou z tohoto důvodu vzniknout nebezpečí.
- Děti si nesmí s přístrojem hrát.
- Čištění a užitelská údržba nesmí být prováděna dětmi bez dozoru.

## Obsah

1	O tomto návodu k obsluze.....	76
1.1	Výstražná upozornění v tomto návodu.....	76
1.2	Upozornění v tomto návodu.....	76
2	Popis výrobku.....	76
2.1	Popis funkcí.....	77
2.1.1	Čerpací systém.....	77
2.1.2	Gravitační systém.....	77
2.2	Použití v souladu s určeným účelem.....	77
3	Přeprava.....	77
4	Instalace a připojení.....	77
4.1	Instalujte filtrační modul a připojte ho k předchozímu filtračnímu modulu.....	77
4.2	Připojte vyústění nečistot.....	78
4.3	Připojení provzdušňovače jezírka.....	78
5	Uvedení do provozu.....	78
6	Odstraňování poruch.....	78
7	Čištění a údržba.....	79
7.1	Vyčistěte nádobu.....	79
7.2	ClearWave - vyjmutí a vyčištění.....	79
7.3	Výměna bublajícího kamenu.....	79
8	Uložení/zazimování.....	80
9	Náhradní díly.....	80
10	Likvidace.....	80
11	Technické údaje.....	80

## 1 O tomto návodu k obsluze

Koupě tohoto výrobku **ProfiClear Premium XL Ablaufmodul** byla dobrou volbou.

Ještě před prvním použitím tohoto zařízení si pečlivě přečtěte návod k použití a dobře se s vaším novým zařízením seznámte. Veškeré práce na tomto a s tímto přístrojem mohou být prováděny jen podle přiloženého návodu.

Bezpodmínečně dodržujte bezpečnostní pokyny pro správné a bezpečné používání.

Tento návod k použití pečlivě uschovejte. Při změně vlastníka předejte i návod k použití.

### 1.1 Výstražná upozornění v tomto návodu

Varovné pokyny v tomto návodě jsou klasifikovány pomocí signálních slov, které označují míru nebezpečí.



#### VAROVÁNÍ

Označuje potenciálně nebezpečnou situaci, která, pokud se jí nevyhnete, může mít za následek smrt nebo vážná zranění.



#### TIP

Užitečný tip.

### 1.2 Upozornění v tomto návodu

A Odkaz na jeden z obrázků., např. obrázek A.

→ Odkaz k jiné kapitole.

## 2 Popis výrobku

Pro filtrační systém OASE ProfiClear Premium XL jsou k dispozici následující moduly:

- ProfiClear Premium TF-XL čerpací systém EGC
- ProfiClear Premium TF-XL gravitační systém EGC
- Modul se sesuvným lůžkem ProfiClear Premium XL
- ProfiClear Premium XL Discharge Module čerpací
- ProfiClear Premium XL Discharge Module gravitační

Vypouštěcí modul ProfiClear Premium XL		Popis
<input type="checkbox"/> A čerpané	<input type="checkbox"/> B gravitace	
1	1	1 x rukojeť
2	2	1 x víko nádrže
3	3	1 x nádrž
4	–	Držák filtračních prvků pro ClearWave
5	–	5 x filtrační prvky ClearWave
6	6	4 x rukojeť k přenášení nádrže
7	7	5 x výústění DN 110
8	–	3 x uzavírací víčko DN 110
–	8	5 x uzavírací víčko DN 110
9	9	1 x výpusť nečistot DN75 s uzavíracím šoupátkem
10	–	1 x přípojka vzduchu • Přechodka Ø 9 mm ke vzduchové hadici vzduchovacího kamene • Přípojka provzdušňovače jezírka
11	11	2 x přítok DN 180
12	–	2 x vzduchovací kámen • Obohacuje vodu v nádrži kyslíkem
–	13	4 x průchodka Tradux (G2) k připojení filtračních čerpadel

## 2.1 Popis funkcí

### 2.1.1 Čerpací systém

Odčerpávaný vypouštěcí modul ProfiClear Premium XL je posledním modulem ve filtračním systému. Je připojen dvěma přítoky DN 180 s předchozím modulem.

Pět integrovaných filtračních prvků ClearWave zajišťuje optimální čistotu vody. Obohacením vody vzduchem ze vzduchovacích kamenů dojde k optimalizaci cirkulace vody v nádrži a tím i k optimalizaci osídlení filtračních prvků bakteriemi.

Voda se vrací do jezírka výtoky DN 110.

### 2.1.2 Gravitační systém

Gravitační vypouštěcí modul ProfiClear Premium XL je posledním modulem ve filtračním systému. Je připojen dvěma přítoky DN 180 s předchozím modulem.

V modulu jsou čisticí zařízení UVC Bitron Premium 60 W / 120 W / 180 W k dezinfekci vody a filtrační čerpadla, která vedou vodu zpět do jezírka z výtoků DN 110.

K průchodkám 50 mm Tradux můžete připojit další filtrační čerpadla.

## 2.2 Použití v souladu s určeným účelem

Produkt popsaný v tomto návodu používejte pouze následujícím způsobem:

- K čištění zahradních jezírek.
- Provoz při dodržení technických údajů. (→ Technické údaje)
- Používejte pouze pro soukromé účely.

Pro přístroj platí následující omezení:

- Provoz pouze s vodou při teplotě vody +4 °C ... +35 °C.
- Nikdy nepoužívejte jiné kapaliny než vodu.
- Nepoužívat ve spojení s chemikáliemi, potravinami, lehce zápalnými nebo výbušnými látkami.

## 3 Přeprava



### VAROVÁNÍ

Z důvodu vysoké hmotnosti přístroje může dojít při nošení k poškození páteře nebo zhmoždění končetin. Přístroj má hmotnost vyšší než 25 kg.

- Přenášejte za rukojeti minimálně ve 4 lidech, abyste tolik nezatěžovali páteř.
- Chraňte končetiny před pohmožděním.
- Přístroje nepřeppravujte v naplněném stavu.

C

Filtrační modul má čtyři rukojeti k přenášení. Jiné pomůcky pro přenášení nebo přepravování nejsou povoleny (např. přeprava jeřábem).

## 4 Instalace a připojení

### 4.1 Instalujte filtrační modul a připojte ho k předchozímu filtračnímu modulu

Postupujte následovně:

D

1. Nasaďte přechodové hrdlo na přívod a upevněte hadicovou sponou.
  - Hadicovou sponu natočte z důvodu pozdější montáže tak, aby byl šroub hadicové spony přístupný ze strany.
2. Posuňte filtrační modul k předchozímu filtračnímu modulu tak, aby byl jeho odtok usazen až na doraz v přechodovém hrdle.
  - Všechny odtoky znečištěné vody musejí být na stejné straně.
3. Spojení zajistěte pomocí hadicových spon.
  - Hadicovou sponu natočte z důvodu pozdější montáže tak, aby byl šroub hadicové spony přístupný ze strany.

## 4.2 Připojte vyústění nečistot

A, B

Přes výpusť nečistot DN 75 s uzavíracím šoupátkem dole na nádobě je možné v případě potřeby (čištění, oprava, zazimování) vodu z nádoby vypustit.

- Připojte vhodné potrubí DN 75 a odvedte špinavou vodu do odpadní kanalizace.



### TIP

Potrubí DN 75 a potrubí DN 110 z bubnového filtru hrubých nečistot můžete svést dohromady tak, aby byla znečištěná voda společně odvedena trubkou DN 110 do kanalizace. Tím dosáhnete pohodlného tlakového splachování pro potrubní vedení odpadní vody.

## 4.3 Připojení provzdušňovače jezírka

(pouze ProfiClear Premium XL odtokový modul s čerpadlem)

Provoz se vzduchovacím kamenem podporuje cirkulaci vody v nádrži a je optimální pro vytvoření rovnoměrné kolonie bakterií v ClearWaves.

- Doporučený provzdušňovač jezírek: AquaOxy 1000 nebo 2000.

Postupujte následovně:

E

1. Hadici provzdušňovače jezírek spojte se vzduchovou přípojkou a vzduchovou přípojkou zavěste do otvoru na nádobě.
  - Pro vzduchovou hadičku  $\varnothing$  4 mm použijte adaptér 4/9 mm.
  - K připojení AquaOxy 1000/2000 použijte rozbočku Y.
  - Spojte případně zajistíte vázacími páskami na kabely.

## 5 Uvedení do provozu

Postupujte následovně:

1. Dole na nádobě zavřete uzavírací šoupátko pro vyústění nečistot DN 75.
2. Zkontrolujte kompletnost celého filtračního systému (potrubí a hadice).
3. Nádobu naplňte vodou:
  - Čerpací systém: Zapněte čerpadlo filtru.
  - Gravitační systém: Otevřete uzavírací šoupátko (přívod a odvod) uspořádání filtrů, abyste umožnili průtok vody.
4. Zkontrolujte těsnost všech potrubí, hadic a jejich přípojek.
  - Bobtnající těsnění mohou být ze začátku netěsná, protože se plně utěsní až při kontaktu s vodou.
5. Když jsou všechny nádoby filtru naplněny vodou, zapněte ostatní elektrické přístroje (na př. pumpy filtru). Při požití startérů filtru (např. OASE BioKick) však nechte UVC čeridlo minimálně 24 hodin vypnuté, aby nebylo narušeno kolonizování filtračních materiálů bakteriemi.

## 6 Odstraňování poruch

Porucha	Možná příčina	Náprava
Žádný proud vody	Čerpadlo filtru není zapnuto.	Zapněte čerpadlo filtru, zapojte síťovou zástrčku
	Přívod k filtračnímu systému nebo odtok do jezírka je ucpaný	Vyčistěte přívod resp. odvod
Nedostatečný proud vody	Odtok ve dně, trubka resp. hadice je ucpaná	Vyčistěte, popř. vyměňte
	Hadice je přelomená	Zkontrolujte hadici, popř. ji vyměňte
	Příliš velké ztráty ve vedeních	Zkratke délku vedení na nezbytné minimum
Z nádoby není vyváděna žádná voda	Čerpadlo filtru v nádobě je defektní	Viz návod k obsluze k čerpadlu filtru

## 7 Čištění a údržba

Odumřelá biomasa klesá ke dnu a musí být odstraněna. K tomu je nutné jednou do měsíce otevřít na cca 10 sekund vyústění znečištění DN 75.

- Pouze v případě nezvykle vysokého znečištění je nutné celý filtrační systém odstavit z provozu za účelem čištění a údržby.
- Nepoužívejte žádné chemické čisticí prostředky, neboť ty zabijí filtrační bakterie.

### 7.1 Vyčistěte nádobu

Postupujte následovně:

1. Vypněte všechny pumpy filtru.
2. Vypněte všechny ostatní elektrické přístroje filtračního systému (např. čisticí přístroj UVC)
3. Pouze gravitační systém: Zavřete uzavírací šoupátka (přívod a odvod) filtrační řady, abyste tím zabránili dalšímu toku vody.
4. Dole na nádobě otevřete uzavírací šoupátko pro vyústění znečištění DN 75 a znečištěnou vodu povoleným způsobem zlikvidujte.
5. Pouze čerpací systém: Případně vyjměte filtrační prvky ClearWave. (→ ClearWave - vyjmutí a vyčištění)
6. Proveďte čisticí opatření.
7. Zavřete uzavírací šoupátko.
8. Filtrační systém opět uveďte do provozu. (→ Uvedení do **provozu**)

### 7.2 ClearWave - vyjmutí a vyčištění

(pouze ProfiClear Premium XL odtokový modul s čerpadlem)

Filtrační prvky ClearWave nemusíte zpravidla čistit. Během čištění nádrže můžete filtrační prvky vyjmout a vypláchnout silným proudem vody.

Postupujte následovně:

F

1. Na obou stranách v nádrži odstraňte uzavřené matice M6 a sundejte držáky.
2. Vyjměte filtrační prvky ClearWave.
3. Instalujte filtrační prvky ClearWave v opačném pořadí.
  - Při vkládání pamatujte, že filtrační prvky musejí být správně umístěny v držácích dole v nádrži.

### 7.3 Výměna bublajícího kamenu

(pouze ProfiClear Premium XL odtokový modul s čerpadlem)

Přípravné práce:

- Demontujte ClearWave. (→ ClearWave - vyjmutí a vyčištění)

Postupujte následovně:

G

1. Vytáhněte vzduchovací kámen z upevňovacího držáku.
2. Připojnou hadičku stáhněte z bublajícího kamene a namontujte ji na nový bublající kámen.
  - Zajistěte připojovací hadičku hadicovou sponou.
3. Zasuňte vzduchovací kámen zpět do upevňovacího držáku.

## 8 Uložení/zazimování

Vyřazení z provozu závisí na tom, zda je nebo není přístroj chráněn před mrazem.

### Přístroj je chráněn před mrazem (např. v garáži nebo uzavřeném prostoru)

Provoz přístroje je možný, pokud je dodržena minimální teplota vody +4 °C.

### Přístroj není chráněn před mrazem (např. venkovní instalace)

Při teplotách vody pod +8° nebo nejpозději tehdy, když se očekávají mrazy, musíte uvést zařízení mimo provoz.

- Vypustte přístroj, jak jen je to možné, a proveďte důkladné čištění a zkontrolujte, zda nevykazuje škody.
- Veškeré hadice, potrubí a přípojky vyprazdňujte tak dlouho, jak jen je to možné.
- Uzavírací šoupátko nechte otevřené.
- Nádobu zakryjte tak, aby se do ní nemohla dostat dešťová voda.
- Vedení a uzavírací šoupátko, které jsou v kontaktu s vodou, chraňte před mrazem.

## 9 Náhradní díly

S originálními díly OASE zůstane zařízení bezpečné a bude nadále spolehlivě fungovat.

Výkresy náhradních dílů a náhradní díly naleznete na naší internetové stránce.



[www.oase-livingwater.com/nahradnidily](http://www.oase-livingwater.com/nahradnidily)

## 10 Likvidace

Podpořte naši snahu o zachování životního prostředí a dbejte následujících pokynů k likvidaci! Proveďte likvidaci přístroje podle tuzemských zákonných předpisů.

## 11 Technické údaje

Vypouštěcí modul ProfiClear Premium XL			čerpání	Gravitace
Přívod	Počet		2	2
	Přípojka	mm	DN 180	DN 180
Výpusť	Počet		5	5
	Přípojka		DN 110	DN 110
Výtok Tradux	Počet		–	4
	Přípojka		–	G2
Výpusť nečistot	Počet		1	1
	Přípojka		DN 75	DN 75
ClearWave	Počet		5	–
Průtočné množství	Minimum	l/h	25000	25000
	Maximum	l/h	50000	66000
Rozměry	Délka	mm	1338	1338
	Šířka	mm	873	873
	Výška	mm	816	816
Hmotnost	bez vody	kg	105	105
	S vodou, bez přístrojů	kg	575	635



## ПРЕДУПРЕЖДЕНИЕ

- Дети от 8 лет и старше, а также люди с ограниченными физическими, органолептическими или ментальными возможностями, люди с небольшим опытом и объемом знаний могут пользоваться этим устройством, находясь при этом под контролем взрослых или получив от них советы по безопасному обращению с устройством и поняв опасности при работе с ним.
- Дети не должны играть с устройством.
- Дети не должны чистить или ремонтировать устройство без надлежащего контроля со стороны взрослых.

## Содержание

1	О данном руководстве по эксплуатации .....	83
1.1	Предупреждающие указания в данном руководстве .....	83
1.2	Ссылки с данным руководстве .....	83
2	Описание изделия .....	83
2.1	Описание принципа действия прибора .....	84
2.1.1	Перекачивающая система .....	84
2.1.2	Гравитационная система .....	84
2.2	Использование прибора по назначению .....	84
3	Транспортировка .....	84
4	Установка и подсоединение .....	85
4.1	Установить фильтровальный модуль и соединить его с предыдущим фильтровальным модулем .....	85
4.2	Подключение спуска грязной воды .....	85
4.3	Подключить прудовый аэратор .....	85
5	Пуск в эксплуатацию .....	85
6	Исправление неисправности .....	86
7	Очистка и уход .....	86
7.1	Очистка емкости .....	86
7.2	ClearWave Разобрать и почистить .....	86
7.3	Заменить аэраторный камень .....	87
8	Хранение на складе/хранение в зимнее время .....	87
9	Запчасти .....	88
10	Утилизация .....	88
11	Технические данные .....	88

## 1 О данном руководстве по эксплуатации

Приобретая данную продукцию **ProfiClear Premium XL Ablaufmodul**, Вы сделали хороший выбор.

Перед первым использованием прибора тщательно прочитайте инструкцию по эксплуатации и ознакомьтесь с прибором. Все работы с данным прибором и на нем разрешается проводить только при соблюдении условий данного руководства по эксплуатации.

Для обеспечения правильной и безопасной эксплуатации обязательно соблюдайте инструкции по технике безопасности.

Тщательно храните данную инструкцию по эксплуатации. В случае изменения владельца, передайте ему также и инструкцию по эксплуатации.

### 1.1 Предупреждающие указания в данном руководстве

Классификация предупредительных указаний в данном руководстве происходит сигнальными словами, которые отображают степень опасности.



#### ПРЕДУПРЕЖДЕНИЕ

Указывает на возможную опасность, следствием которой может стать смерть или тяжелые травмы, если не будут приняты соответствующие меры.



#### СОВЕТ

Полезный совет.

### 1.2 Ссылки с данным руководстве

A Ссылка на рисунок, напр. рис. A.

→ Ссылка на другую главу.

## 2 Описание изделия

Для фильтровальной системы OASE Filtersystem ProfiClear Premium XL имеются следующие модули:

- ProfiClear Premium TF-XL с подкачкой EGC
- ProfiClear Premium TF-XL с осаждением EGC
- ProfiClear Premium XL Moving Bed Modul
- ProfiClear Premium XL Discharge Module с подкачкой
- ProfiClear Premium XL Discharge Module с осаждением

Сливной модуль ProfiClear Premium XL		Описание
<input type="checkbox"/> A Прокатка	<input type="checkbox"/> B Гравитационное осаждение	
1	1	1 x ручка
2	2	1 x крышка емкости
3	3	1 x емкость
4	–	Держатель элементов фильтра ClearWave
5	–	5 x элементов фильтра ClearWave
6	6	4 x ручки для переноски емкости
7	7	5 x слив Ду 110
8	–	3 x защитных колпачка Ду 110
–	8	5 x защитных колпачков Ду 110
9	9	1 x слив грязи Ду75 с запорным краном
10	–	1 x подключение воздуха <ul style="list-style-type: none"> <li>• Переходник Ø 9 мм для воздушного шланга азраторных камней</li> <li>• Подключение прудового азратора</li> </ul>
11	11	2 x впуска Ду 180
12	–	2 x азраторных камня <ul style="list-style-type: none"> <li>• Обогащают воду в емкости кислородом</li> </ul>
–	13	4 x ственных прохода Tradux (G2) для подключения насосов фильтра

## 2.1 Описание принципа действия прибора

### 2.1.1 Перекачивающая система

Сливной модуль ProfiClear Premium XL с подкачкой - это последний модуль в фильтровальной системе. Он соединен с предыдущим модулем двумя штуцерами с условным проходом Ду 180 для впуска воды

Установленные пять фильтрующих элементов ClearWave обеспечивают оптимальную чистоту воды. Благодаря насыщению воды воздухом с помощью аэрационных камней оптимизируется как движение воды в емкости, так и заселение элементов фильтра бактериями.

Через штуцеры для выпуска воды с условным проходом Ду 110 вода возвращается в водоем.

### 2.1.2 Гравитационная система

Сливной модуль ProfiClear Premium XL с гравитационным осаждением - это последний модуль в фильтровальной системе. Он соединен с предыдущим модулем двумя штуцерами с условным проходом Ду 180 для впуска воды

В модуле находятся УФ-очиститель Bitron Premium 60 W / 120 W / 180 W для обеззараживания воды, а также насосы фильтра, через штуцеры которых для выпуска воды Ду 110, вода снова попадает в водоем.

К проходам 50 мм-Tradux можно подключать дополнительные насосы фильтра.

## 2.2 Использование прибора по назначению

Описанный в данном руководстве по эксплуатации продукт разрешается использовать только следующим образом:

- Для чистки садовых прудов.
- Эксплуатация при соблюдении технических данных. (→ Технические данные)
- Для использования только в частном секторе.

На прибор распространяются следующие ограничения:

- Эксплуатация только в воде при температуре воды от +4 °C до +35 °C.
- Работать с другой жидкостью, кроме воды, запрещается.
- Не использовать в контакте с химикатами, пищевыми продуктами, легковоспламеняющимися или взрывчатыми материалами.

## 3 Транспортировка



### ПРЕДУПРЕЖДЕНИЕ

При переносе тяжелого прибора под ним можно придавить руки или повредить позвоночник. Прибор весит более 25 кг.

- Переносить фильтр должны 4 человека, удерживая корпус фильтра за ручки, чтобы не перегружать позвоночник.
- Защищайте руки и ноги от травм.
- Не транспортируйте прибор в наполненном состоянии.

□ C

Для переноса фильтровальный модуль имеет четыре ручки. Использование других подъемно-транспортных средств не допускается (напр. транспортировка краном).

## 4 Установка и подсоединение

### 4.1 Установить фильтровальный модуль и соединить его с предыдущим фильтровальным модулем

Необходимо выполнить следующие действия:

D

- Надвиньте переходную муфту на место для впуска воды и закрепите шланговым зажимом.
  - Для выполнения последующих монтажных работ поверните шланговый зажим так, чтобы винт шлангового зажима стал доступным с боковой стороны.
- Фильтровальный модуль придвиньте к предыдущему фильтровальному модулю настолько, чтобы его слив зашел до упора в переходную муфту предыдущего фильтровального модуля.
  - Все сливы для грязной воды должны находиться на одной стороне.
- Закрепите соединение шланговым зажимом.
  - Для выполнения последующих монтажных работ поверните шланговый зажим так, чтобы винт шлангового зажима стал доступным с боковой стороны.

### 4.2 Подключение спуска грязной воды

A, B

Через спуск грязной воды DN 75 с запорным шибером на емкости при необходимости (очистка, ремонт, хранение зимой) можно спустить воду из емкости.

- Подключить соответствующий трубопровод DN 75 и направить грязную воду в канализацию.



#### С О В Е Т

Трубопроводы Ду 75 и Ду 110, идущие от барабанного фильтра для крупной грязи, можно свести вместе, чтобы совместно сливать грязную воду через трубу Ду 110 в сливную канализацию.

Благодаря этому обеспечивается удобная промывка давлением трубопровода для грязной воды.

### 4.3 Подключить прудовый аэратор

(Только ProfiClear Premium XL для сливного модуля с подкачкой)

Использование в работе аэраторных камней поддерживает циркуляцию воды в емкости и оптимизирует равномерное заселение бактерий в ClearWaves.

- Рекомендованный прудовый аэратор: AquaOxy 1000 или 2000.

Необходимо выполнить следующие действия:

E

- Подсоедините шланг прудового аэратора к штуцеру для подачи воздуха, а сам штуцер закрепите в выемке на емкости.
  - Для воздушного шланга  $\varnothing$  4 мм используйте адаптер 4/9-мм.
  - Для подключения AquaOxy 1000/2000 используйте распределитель-тройник.
  - Если нужно закрепите его кабельной стяжкой.

## 5 Пуск в эксплуатацию

Необходимо выполнить следующие действия:

- Подсоединить внизу к резервуару запорный шибер грязевого стока DN 75.
- Проверить комплектность всей фильтрационной системы (трубопроводы и шланги).
- Наполнить резервуар водой:
  - Система накачки: включить насос фильтра.
  - Гравитационная система: открыть запорный шибер (подача и слив) ступени фильтров для подачи потока воды.
- Проверить герметичность всех трубопроводов, шлангов и их соединений.
  - Набухающие уплотнения могут быть сначала негерметичными, поскольку гидроизоляция осуществляется только при контакте с водой.
- Когда все фильтровальные резервуары будут заполнены водой, включить остальные электроприборы (например, насосы фильтра). При использовании стартовых фильтров (например, OASE BioKick) имеющиеся в наличии УФ-очистители необходимо оставить выключенными не менее, чем на 24 часа, чтобы не нарушить заселение фильтрующего материала микроорганизмами.

## 6 Исправление неисправности

Неисправность	Возможная причина	Устранение неисправности
Не поступает вода	Насос фильтра не включен.	Включите насос фильтра, вставьте сетевой штекер.
	Засорился впуск в фильтровальную систему или слив в пруд	Почистите подающую или отводящую линию для воды
Недостаточная подача воды	Забиты сток в днище, труба или шланг	Прочистите или при необходимости замените их
	Шланг перегнулся	Проверьте шланг или при необходимости замените его
	Слишком высокие потери воды в линиях	Уменьшите длину шланга до необходимого минимума
Вода не отводится из емкости	Поврежден насос фильтра в емкости	См. руководство по эксплуатации насоса фильтра

## 7 Очистка и уход

Отмершая биомасса оседает на дно, ее необходимо удалять. Для этого раз в месяц следует открывать грязевой сток Ду 75 примерно на 10 сек.

- Необходимо использовать всю неработающую фильтрационную систему для очистки и ухода только при чрезмерном загрязнении.
- Запрещается использовать химические средства для очистки, поскольку они убивают бактерии.

### 7.1 Очистка емкости

Необходимо выполнить следующие действия:

1. Выключите все насосы фильтра.
2. Выключите все остальные электроустройства фильтровальной системы (напр. УФ-очиститель).
3. Только для системы с гравитационным осаждением: закройте запорный кран (подача и слив) системы фильтров, чтобы остановить дальнейшее течение воды.
4. Откройте в нижней части емкости запорный кран для грязевого стока Ду 75 и слейте грязную воду допустимым образом.
5. Только перекачивающая система: Если потребуются демонтируйте фильтровальные элементы ClearWave. (→ ClearWave Разобрать и почистить)
6. Выполнить очистку.
7. Закрыть запорный шибер.
8. →Запустить фильтрационную систему в работу. (→ Пуск в эксплуатацию)

### 7.2 ClearWave Разобрать и почистить

(Только ProfiClear Premium XL для сливного модуля с подкачкой)

Как правило элементы фильтра ClearWave чистить не нужно. В целях очистки самой емкости элементы фильтры можно снять и промыть сильной струей воды.

Необходимо выполнить следующие действия:

F

1. С двух сторон емкости открутите колпачковые гайки М6 и снимите держатели.
2. Выньте фильтрующие элементы ClearWave.
3. Устанавливать фильтрующие элементы на прежнем месте ClearWave нужно в обратном порядке.
  - При повторной установке проследите, чтобы фильтрующие элементы правильно находились в держателях внизу в емкости.

### 7.3 Заменить аэраторный камень

(Только ProfiClear Premium XL для сливного модуля с подкачкой)

Подготовительные работы:

- Демонтируйте ClearWave. (→ ClearWave Разобрать и почистить)

Необходимо выполнить следующие действия:

G

1. Выньте аэраторный камень из зажимного держателя.
2. Снимите с аэраторного камня подающий шланг и насадите его на новый аэраторный камень.
  - Закрепите подающий шланг шланговым зажимом.
3. Новый аэраторный камень снова вдавите в зажимный держатель.

## 8 Хранение на складе/хранение в зимнее время

Выводить установку из рабочего состояния или не выводить зависит от того, защищена ли установка от минусовых температур или нет.

### Установка стоит защищенная от минусовых температур (напр. в гараже или в кабине)

Эксплуатация устройства возможна, если минимальная температуры не ниже +4 °C.

### Установка стоит не защищенная от минусовых температур (напр. находится под открытым небом)

При температуре воды менее 8° или не позднее ожидаемых заморозков прибор необходимо снять с эксплуатации.

- Максимально опорожнить устройство, основательно прочистить и проверить на наличие повреждений.
- Максимально опорожнить шланги, трубопроводы и соединения.
- Оставить заборные шиберы открытыми.
- Закройте емкость так, чтобы в нее не проникала дождевая вода.
- Защитить от замерзания кабели и запорные шиберы, которые покрыты водой.

## 9 Запчасти

Благодаря оригинальным запчастям фирмы OASE устройство безопасно и надежно в работе.

Рисунки и списки запчастей вы найдете на нашей интернет-странице.



[www.oase-livingwater.com/zapasnyechasti](http://www.oase-livingwater.com/zapasnyechasti)

## 10 Утилизация

Поддержите нас в наших стараниях не наносить вред окружающей среде, соблюдайте следующие указания по утилизации!

Утилизируйте прибор согласно национальным правилам.

## 11 Технические данные

Сливной модуль ProfiClear Premium XL			Прокачка	Гравитационное осаждение
Впуск	Количество		2	2
	Штуцер для подключения	мм	Ду 180	Ду 180
Слив	Количество		5	5
	Штуцер для подключения		Ду 110	Ду 110
Слив Tradux	Количество		–	4
	Штуцер для подключения		–	G2
Слив грязи	Количество		1	1
	Штуцер для подключения		Ду 75	Ду 75
ClearWave	Количество		5	–
Пропускная способность	Минимум	л/ч	25000	25000
	Максимум	л/ч	50000	66000
Габариты	Длина	мм	1338	1338
	Ширина	мм	873	873
	Высота	мм	816	816
Вес	без воды	кг	105	105
	С водой, без устройств	кг	575	635



 **警告**

- 如果有监督人或经指导已获得有关安全使用设备的知识，了解由此可能产生的风险，本机可以由 8 岁以上的儿童，以及肢体、感官或心智能力较低或缺乏经验和知识的成人操作。
- 切勿让儿童玩耍本产品。
- 在无人监督的情况下不得让儿童进行清洁和用户维护工作。

## 目录

1	关于本手册 .....	91
1.1	本说明书中的警告信息 .....	91
1.2	本说明书中的注意事项 .....	91
2	产品介绍 .....	91
2.1	功能说明 .....	92
2.1.1	泵送系统 .....	92
2.1.2	重力系统 .....	92
2.2	按规定使用 .....	92
3	运输 92	
4	安装和连接 .....	92
4.1	安装过滤模块并与之前的过滤模块连接 .....	92
4.2	连接污物出口 .....	93
4.3	连接水池增氧装置 .....	93
5	投入使用 .....	93
6	故障排除 .....	93
7	清洁和保养 .....	93
7.1	清理水箱 .....	94
7.2	ClearWave 拆卸和清洁 .....	94
7.3	更换文石 .....	94
8	存放/过冬 .....	94
9	备件 95	
10	丢弃处理 .....	95
11	技术数据 .....	95

## 1 关于本手册

购买本产品，**ProfiClear Premium XL Ablaufmodul**是您的正确选择。

首次使用本设备之前请仔细阅读本使用说明书并熟悉本设备。所有在本设备上的工作以及用本设备从事的工作都必须按照本说明书进行。

请务必遵守安全注意事项，以便正确及安全地使用设备。

请妥善保管本使用说明书。转让设备时请连同本使用说明书一起转交。

### 1.1 本说明书中的警告信息

使用表明危险程度的信号词，将本手册中的警告说明进行分类。



#### 警告

识别出一个可能发生的危险情况，若不可避免该情况，则可能导致死亡或严重受伤。



#### 建议

有用的建议。

### 1.2 本说明书中的注意事项

A 参考插图，比如图 A。

→ 引用另一章。

## 2 产品介绍

OASE 过滤系统 **ProfiClear Premium XL** 有以下模块可供选择：

- EGC 泵送 **ProfiClear Premium TF-XL**
- EGC 重力 **ProfiClear Premium TF-XL**
- 移床模块 **ProfiClear Premium XL**
- 泵送排水模块 **ProfiClear Premium XL**
- 重力排水模块 **ProfiClear Premium XL**

排水模块 <b>ProfiClear Premium XL</b>		说明
<input type="checkbox"/> A 泵吸	<input type="checkbox"/> B 重力	
1	1	1 × 手柄
2	2	1 × 水箱盖
3	3	1 × 水箱
4	-	ClearWave 过滤元件支架
5	-	5 × ClearWave 过滤元件
6	6	4 × 抬运水箱的手柄
7	7	5 × DN 110 出水口
8	-	3 × DN 110 堵头
-	8	5 × DN 110 堵头
9	9	1 × 截止阀的 DN75 排污口
10	-	1 × 空气接口 • 与霰石空气软管连接的转接接头 Ø 9 mm • 池塘供氧泵接口
11	11	2 × DN180 进水口
12	-	2 × 霰石 • 给水箱内的水提供氧气
-	13	4 × 过滤泵接口的 Tradux 穿墙套管 (G2)

## 2.1 功能说明

### 2.1.1 泵送系统

泵送排水模块 ProfiClear Premium XL 是过滤系统中的最后一个模块。它通过两个 DN 180 进水口与前面的模块连接。

五个集成式 ClearWave 过滤元件确保达到最佳的水体透明度。通过霰石为水提供空气，由此使水箱中的水流动，从而使细菌附着在过滤元件上。

通过 DN 110 输出口使水再流回池塘中。

### 2.1.2 重力系统

重力排水模块 ProfiClear Premium XL 是过滤系统中的最后一个模块。它通过两个 DN 180 进水口与前面的模块连接。

模块中的 UVC 澄清器 Bitron Premium 60 W / 120 W / 180 W 用于水体杀菌，过滤泵通过 DN 110 输出口使水再流回池塘中。

50 mm-Tradux 套管可连接辅助过滤泵。

## 2.2 按规定使用

说明书中的所述产品只能用于下列用途：

- 用于清洁花园池塘。
- 必须在遵守技术数据的前提下运行。(→ 技术数据)
- 仅用于私人用途。

以下限制条件适用于本设备：

- 操作水温必须为 +4 °C ... +35 °C。
- 不可输送除水以外的其他液体。
- 禁止与化学物质、食品、易燃或者易爆物质一起使用。

## 3 运输



### 警告

由于设备太重，可能会在搬动时造成脊柱创伤或肢体挫伤。设备重量超过 25 kg。

- 至少 4 人握住手柄抬运，以减轻脊柱压力。
- 保护肢体不受挫伤。
- 切勿在装满的状态下运输设备。

C

过滤模块有四个提手。不得使用其他搬运或运输辅助工具（例如用起重机运输）。

## 4 安装和连接

### 4.1 安装过滤模块并与之前的过滤模块连接

步骤如下：

D

1. 将异径管接头推至进水口并用软管箍固定。
  - 日后进行安装工作时，旋转软管箍，以便从侧面可以接近软管箍螺丝。
2. 将过滤模块推到前面的过滤模块旁，使其排水口碰到过滤模块异径管接头的止挡位置。
  - 所有的污水出水口必须设于同一侧。
3. 用软管箍固定连接。
  - 日后进行安装工作时，旋转软管箍，以便从侧面可以接近软管箍螺丝。

## 4.2 连接污水出口

A, B

通过水箱下方带截止阀的排污口 DN 75，可以在需要时（清洁、维修、越冬），将水排入水箱中。

- 连接一个适合的 DN 75 管道并将污水导入到污水排放系统中。



### 建议

DN 75 管道可以与 DN 110 粗糙污垢转鼓过滤器连接在一起，以便连同污水通过 DN 110 管道一起排入污水排放系统中。

这样可方便为污水管路进行高压冲洗。

## 4.3 连接水池增氧装置

（仅限 ProfiClear Premium XL 泵送排水模块）

使用霰石促进水箱中的水循环，这是使细菌均匀附着在 ClearWave 上的最佳方法。

- 推荐使用的池塘供氧泵：AquaOxy 1000 或 2000。

步骤如下：

E

1. 将池塘供氧泵的软管与空气接口连接，并将空气接口挂入水箱的凹槽内。
  - 空气软管  $\varnothing$  4 mm 使用 4/9-mm 的适配器。
  - 使用 Y 分配器连接 AquaOxy 1000/2000。
  - 必要时，使用扎线带固定连接。

## 5 投入使用

步骤如下：

1. 关闭水箱底部 DN 75 排污口的截止阀。
2. 检查整个过滤系统（管道和软管）的完整性。
3. 用水装满水箱：
  - 泵送系统：接通过滤泵。
  - 重力系统：打开过滤器系列的截止阀（进水口和回流口），使水可以流动。
4. 检查所有管道、软管及其接口的密封性。
  - 源密封圈可能在一开始是不密封的，因为它只有在接触水后才完全密封。
5. 当所有过滤水箱装满水时，打开其他电气设备（例如过滤泵）。但在使用过滤启动剂（例如 OASE BioKick）时，请关闭现有的 UVC 澄清器至少 24 小时，以免干扰过滤材料的微生物定居。

## 6 故障排除

故障	可能的原因	对策
无水流	过滤泵未接通	接通过滤泵，插入电源插头
	至过滤系统的入口或至池塘的回流口阻塞	入口或回流口阻塞
水流不足	地面排水、管道或者软管堵塞	清洁，必要时更换
	软管弯折	检查软管，必要时更换
	管道内损耗太大	将管道长度缩减至最小使用长度
不从小箱输出水	水箱中的过滤泵损坏	参见过滤泵使用说明书

## 7 清洁和保养

死去的生物质将沉积到底部，必须进行清理。为此请每月打开一次 DN 75 排污口约 10 秒钟。

- 整个过滤系统只有在出现特殊污染的情况下才能停止使用，以进行清洁和维护。
- 切勿使用化学清洁剂，因为这会杀死过滤细菌。

## 7.1 清理水箱

步骤如下：

1. 关断所有过滤泵。
2. 关断过滤系统的所有其他电气设备（例如：UVC 澄清器）。
3. 仅重力系统：关闭过滤器系列的截止阀（进水口和排水口），以阻止更多的水流。
4. 在水箱底部，打开 DN 75 标准排污口的截止阀，以规定的方式处理污水。
5. 仅泵送系统：必要时，拆卸 ClearWave 过滤元件。（→ ClearWave 拆卸和清洁）
6. 执行清洁措施。
7. 关闭截止阀。
8. 使过滤系统重新运行。（→ 投入使用）

## 7.2 ClearWave 拆卸和清洁

（仅限 ProfiClear Premium XL 泵送排水模块）

通常不必清洁 ClearWave 过滤元件。清洁水箱期间，可拆卸过滤元件，并使用强力水射流冲净。

步骤如下：

F

1. 移除水箱中两侧的盖型螺母 M6，并取下支架。
2. 取出 ClearWave 过滤元件。
3. 以相反顺序组装 ClearWave 过滤元件。
  - 装上时，注意过滤元件要正确位于水箱下方的支架中。

## 7.3 更换文石

（仅限 ProfiClear Premium XL 泵送排水模块）

准备工作：

- 拆卸 ClearWave。（→ ClearWave 拆卸和清洁）

步骤如下：

G

1. 从夹持支架中拉出霰石。
2. 拔下霰石上的连接软管并安装新的霰石。
  - 用软管箍固定连接软管。
3. 将霰石按回到夹持支架中。

## 8 存放/过冬

设备停止运行与设备是否作了防冻处理有关。

### 设备有防冻保护（例如安装在车库或使用防护外壳）

当最低水温保证在最低 +4 °C 时，可以运行设备。

### 设备没有防冻保护（例如室外安装）

当水温低于 +8 °C 或者在预期冰冻之前，停止使用本设备。

- 将设备尽可能排空，进行彻底清洗并检验是否有损坏。
- 尽可能排空所有的软管、管道和接头。
- 打开闸板。
- 盖住水箱，以便雨水无法渗入。
- 保护水边的管道和闸板以防霜冻。

## 9 备件

使用 OASE 原厂零件可保持设备的安全性和持续的运行可靠性。

备件图纸和备件均可在我们的网站上获取。



[www.oase-livingwater.com/spareparts\\_INT](http://www.oase-livingwater.com/spareparts_INT)

## 10 丢弃处理

我们致力于支持您爱护环境并请您遵守以下丢弃处理注意事项！

请按照国家法规对设备进行废弃处理。

## 11 技术数据

排水模块 ProfiClear Premium XL			泵吸	重力
进水口	数量		2	2
	接口	mm	DN 180	DN 180
排水口	数量		5	5
	接口		DN 110	DN 110
Tradux 排水口	数量		-	4
	接口		-	G2
排污口	数量		1	1
	接口		DN 75	DN 75
ClearWave	数量		5	-
流量	最小值	l/h	25000	25000
	最大值	l/h	50000	66000
尺寸	长度	mm	1338	1338
	宽度	mm	873	873
	高度	mm	816	816
重量	无水	kg	105	105
	含水, 无设备	kg	575	635



**OASE GmbH · [www.oase-livingwater.com](http://www.oase-livingwater.com)**  
Tecklenburger Straße 161 · 48477 Hörstel · Postfach 20 69 · 48469 Hörstel · Germany